

# **FM 4513 K-AN**

**Návod k použití**

**Sklokeramická  
varná deska**

**Vážený zákazníku,**

děkujeme vám, že jste si vybrali jeden z našich nejvyšších výrobků našeho sortimentu. S tímto výrobkem získáváte dokonalou kombinaci funkčnosti a designu, vybavenou špičkovou technologií. Přesvědčete se, že naše spotřebiče jsou vyvíjeny směrem k nejlepší účinnosti a ovladatelnosti - samozřejmě při splnění nejvyšších standardů. Navíc jsou našim výrobkům vlastní aspekty úsporného provozu a šetrnosti k životnímu prostředí. Za účelem zajištění optimální a stálé účinnosti vašeho spotřebiče si prosíme pozorně přečtete tento návod k použití. Umožní vám to snadné a efektivní používání všech funkcí. Doporučujeme návod uschovat na bezpečném místě pro případ, že by jste do něho potřebovali v budoucnu nahlédnout, nebo ho předávali případnému dalšímu uživateli spotřebiče. Přejeme vám mnoho spokojenosti s vaším novým spotřebičem.

V této informaci pro uživatele jsou použity tyto symboly:



Pozor! Bezpodmínečně si přečtete! Důležité pokyny pro bezpečnost osob a informace pro zamezení věcným škodám



Obecné pokyny a doporučení



Pokyny k ochraně životního prostředí



Nebezpečné napětí

# Obsah

<b>Návod k použití</b>	4
Bezpečnostní pokyny	4
Popis spotřebiče	6
Vybavení varné desky	6
Části ovládacího panelu	6
Dotykový senzorový panel	7
Ukazatele	8
Signalizace zbytkového tepla	8
Používání spotřebiče	9
Zapnutí a vypnutí spotřebiče	9
Nastavení varného stupně	9
Zapnutí a vypnutí vnějšího topného kruhu	9
Zapnutí a vypnutí funkce STOP+GO	10
Použití automatiky uvedení do varu	11
Použití dětské pojistky	12
Použití časového spínače	13
Automatické vypnutí	15
Tipy k vaření a pečení	16
Nádobí	16
Úspora energie	16
Možnosti vaření	17
Čištění a údržba	18
Co dělat, když ...	19
Likvidace	20
<b>Pokyny k montáži</b>	21
Bezpečnostní pokyny	21
Montáž	22
Montáž několika čelních varných desek	26
Typový štítek	30
<b>Záruka/Zákaznická služba</b>	31
<b>Servis</b>	35

## Návod k použití



### Bezpečnostní pokyny

Dodržujte prosím tento pokyn, protože jinak v případě poškození propadá nárok na záruku.

#### Správné používání spotřebiče

- Osoby (včetně dětí), které nejsou schopné bezpečně spotřebič používat z důvodu svých snížených fyzických, smyslových nebo duševních schopností, nebo k tomu nemají patřičné znalosti a zkušenosti, nesmějí tento spotřebič používat s výjimkou situace, kdy na tyto osoby dohlíží, nebo jim radí jiná osoba odpovědná za jejich bezpečnost.
- Zapnutý spotřebič nenechávejte bez dozoru.
- Tento spotřebič je určen výlučně pro vaření a pečení jídel v domácnosti.
- Spotřebič se nesmí používat jako pracovní nebo odkládací plocha.
- Přestavba nebo změny varné desky jsou zakázány.
- Hořlavé tekutiny, lehce vznětlivé materiály nebo roztavitelné předměty (např. fólie, umělé hmoty, hliník) nepokládejte na varnou desku nebo do její blízkosti ani na krátkou dobu.

#### Bezpečnost dětí

- Malé děti by se k varné desce neměly vůbec přibližovat.
- Větší děti mohou varnou desku používat pouze pod vedením dospělých a za jejich dozoru.
- Chcete-li zabránit náhodnému zapnutí malými dětmi nebo domácími zvířaty, doporučujeme aktivaci dětské pojistky.

## **Všeobecné bezpečnostní pokyny**

- Montáž a připojení spotřebiče smí provádět pouze vyškolení autorizovaní odborníci.
- Vestavné spotřebiče se smí používat pouze po vestavbě provedené do vhodných vestavných skříní a pracovních desek v souladu s normami.
- Při poruše spotřebiče nebo poškození sklokeramiky (rozlomení, praskliny nebo trhliny) spotřebič vypněte a odpojte od sítě, aby nedošlo k úrazu elektrickým proudem.
- Opravy spotřebiče smí provádět pouze odborně vyškolení autorizovaní pracovníci.

## **Bezpečnost při používání**

- Přehřáté tuky a oleje se mohou velmi rychle vznítit. Pozor! Hrozí nebezpečí požáru!
- Při neopatrném používání spotřebiče hrozí nebezpečí popálení.
- Ze sklokeramické varné desky odstraňte nálepky a fólie.
- Kabely elektrických přístrojů se nesmí dotýkat horkých ploch spotřebiče ani horkého nádobí.
- Varné zóny po každém použití vypněte.

## **Bezpečnost při čištění**

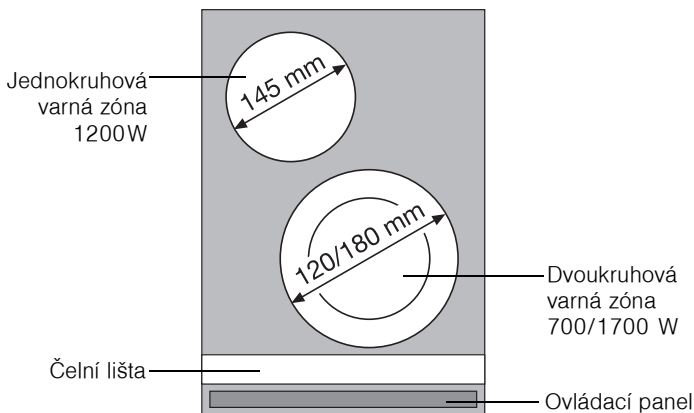
- Při čištění musí být varná deska vypnutá a vychladlá.
- Čištění varné desky pomocí parního nebo vysokotlakého přístroje je z bezpečnostních důvodů zakázáno.

## **Ochrana spotřebiče před poškozením**

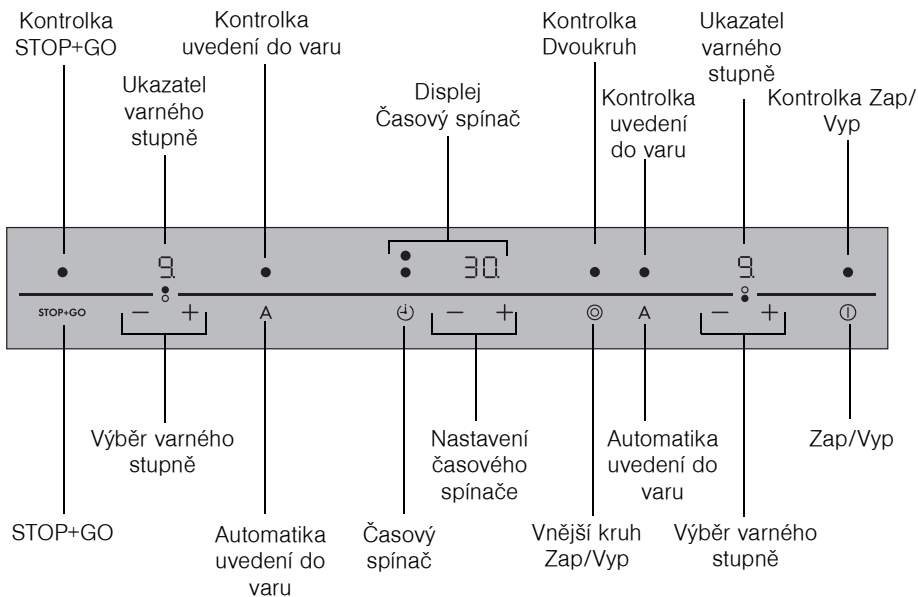
- Sklokeramika se může poškodit úderem padajících předmětů.
- Okraj sklokeramické desky mohou poškodit nárazy nádobí.
- Nádoby z litiny nebo hliníkolitiny nebo nádoby s poškozeným dnem mohou sklokeramickou desku poškodit při posouvání.
- Roztavené předměty a vyteklé tekutiny se mohou na sklokeramické varné desce vznítit a proto se musí ihned odstranit.
- Na zapnuté plotýnky nestavte prázdné hrnce ani pánve. Mohlo by dojít k poškození nádob nebo sklokeramické varné desky.
- Varné zóny nepoužívejte s prázdnými nádobami nebo bez nádob.

# Popis spotřebiče

## Vybavení varné desky



## Části ovládacího panelu



## Dotykový senzorový panel

Spotřebič se obsluhuje pomocí dotykových senzorových panelů. Funkce se ovládají dotykem senzorového panelu a potvrzují se ukazateli a zvukovým signálem.

Senzorového panelu se dotýkejte shora, abyste nezakryli další senzorová tlačítka.

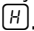
Senzorový panel		Funkce
ⓘ	Zap / Vyp	Zapnutí a vypnutí spotřebiče
+	Zvýšení nastavení	Zvýšení varného stupně
–	Snížení nastavení	Snížení varného stupně
A	Nahřívací automatika	Zapnutí/vypnutí nahřívací automatiky
☉	Přepnutí dvoukruhu	Zapnutí a vypnutí vnějšího topného okruhu
⌚	Časový spínač	Volba časového spínače
+	Zvýšení nastavení	Prodloužení času časového spínače
–	Snížení nastavení	Zkrácení času časového spínače
STOP+GO	Stop+Go	Zapnutí/vypnutí stupně udržení teploty

## Ukazatele

Ukazatel	Ukazatel	Popis
		Varná zóna je vypnutá.
	Stupeň udržení teploty	Je nastavený stupeň udržení teploty/funkce Stop + Go.
	Varné stupně	Je nastavený stupeň varného výkonu.
	Varné stupně s desetinnou tečkou	Je nastavený mezistupeň.
	Porucha	Funkce poruch zareagovala.
	Zbytkové teplo	Varná zóna je ještě teplá.
	Funkce dětské bezpečnostní pojistky	Dětská pojistka je zapnuta
	automatické vypnutí	Vypnutí je aktivní

## Signalizace zbytkového tepla



**Upozornění!** Nebezpečí popálení zbytkovým teplem. Po vypnutí potřebují varné zóny určitý čas k ochlazení. Sledujte signalizaci zbytkového tepla .



Zbytkové teplo můžete využít k rozpouštění a udržení teploty jídel.

# Používání spotřebiče

## Zapnutí a vypnutí spotřebiče

	Ovládací panel	Ukazatel	Ukazatel
Zapnutí	ⓘ tiskněte 2 vteřiny	[0] / [H]	svítí.
Vypnutí	ⓘ tiskněte 1 vteřinu	[H] / žádný	zhasne

**i** Po zapnutí je nutné asi do 10 vteřin nastavit stupeň varného výkonu nebo funkci, jinak se spotřebič automaticky vypne.

## Nastavení varného stupně

	Ovládací panel	Displej
Zvýšení	+ stiskněte.	[0] až [9]
Snížení	- stiskněte.	[9] až [0]
Vypnutí	+ a - stiskněte současně.	[0]

## Zapnutí a vypnutí vnějšího topného kruhu


Zapnutím nebo vypnutím vnějších topných kruhů lze upravit výhřevnou plochu podle velikosti varného nádobí.

**i** Před zapnutím vnějšího topného kruhu musí být vnitřní topný kruh vždy zapnutý.

Dvoukruhová varná zóna	Senzorový panel	Kontrolka
Zapnutí vnějšího topného kruhu	☉ 1-2 vteřiny tiskněte	svítí
Vypnutí vnějšího topného kruhu.	☉ 1-2 vteřiny tiskněte	zhasne

## Zapnutí a vypnutí funkce STOP+GO

Funkce Stop+Go zapne všechny zapnuté varné zóny současně na stupeň udržení teploty a opět na předtím nastavený stupeň varného výkonu.

	Ovládací panel	Displej
Zapnutí	STOP+GO stiskněte.	
Vypnutí	STOP+GO stiskněte.	předtím nastavený stupeň varného výkonu (ne automatika uvedení do varu)



Funkce časového spínače se funkcí STOP+GO nepozastaví.



STOP+GO zablokuje celý ovládací panel až na senzorový panel ①.

## Použití automatiky uvedení do varu

Všechny varné zóny jsou vybaveny automatikou uvedení do varu. Funkce automatiky uvedení do varu zapne varnou zónu na určitou dobu na plný výkon a pak ji automaticky přepne zpět na nastavený stupeň varného výkonu.

Automatika uvedení do varu	Senzorový panel	Kontrolka
Zapnutí	A tiskněte 1 vteřinu	svítí po dobu uvádění do varu
Vypnutí	A tiskněte 1 vteřinu	zhasne



Jestliže během uvedení do varu zvolíte vyšší stupeň varného výkonu, např. z 3 na 5, doba varu se upraví.

Doba automatického varu závisí na nastaveném stupni varného výkonu.

Varný stupeň	Doba uvedení do varu [min:sek]	Mezistupeň	Doba uvedení do varu [min:sek]
0	0:30		
1	1:00		
2	1:40	2.	2:40
3	4:50	3.	5:30
4	6:30	4.	8:10
5	10:10	5.	12:20
6	2:00	6.	2:30
7	3:30		
8	4:30		
9	—		

## Použití dětské pojistky

Dětská pojistka brání nežádoucímu použití spotřebiče.

- i** Dětskou pojistku lze zapnout a vypnout, pouze když je spotřebič zapnutý, ale na žádné varné zóně není nastaven varný stupeň.

### Zapnutí dětské pojistky

Krok	Ovládací panel	Displej/signál
1.	⌚ Zapněte spotřebič (nenastavujte žádný varný stupeň)	
2.	stiskněte <b>STOP+GO</b>	
Spotřebič se vypne. Dětská pojistka je zapnutá.		

- i** Když chcete použít zablokovanou varnou zónu (displej ), zazní zvukový signál.

### Dočasné vypnutí dětské pojistky

Tímto postupem můžete dětskou pojistku vypnout pouze pro jedno vaření - pak bude opět aktivní.

Krok	Ovládací panel	Ukazatel/signál
1.	⌚ Zapněte spotřebič.	
2.	+ a - libovolné varné zóny současně stiskněte.	/ zvukový signál
Až do dalšího vypnutí spotřebiče může být normálně používána.		



- i** Po dočasném vypnutí dětské pojistky je nutné asi do 10 vteřin nastavit stupeň varného výkonu nebo funkci, jinak se spotřebič automaticky vypne.

### Vypnutí dětské pojistky

Krok	Ovládací panel	Displej/signál
1.	⌚ Zapněte spotřebič	
2.	stiskněte <b>STOP+GO</b>	svítí
Spotřebič se vypne. Dětská pojistka je vypnutá.		

## Použití časového spínače

Všechny varné zóny lze současně použít vždy s jednou s funkcí časového spínače.

Funkce	Předpoklad	Stav po uplynutí času
<b>Vypínací automatika</b>	při nastaveném stupni varného výkonu	zvukový signál  svítí varná zóna se vypne
<b>Minutka</b>	u nepoužitých varných zón	zvukový signál  svítí



Jestliže k nastavené minutce této varné zóny ještě nastavíte i varný stupeň, varná zóna se po uplynutí nastaveného času vypne.

## Volba varné zóny

Krok	Ovládací panel	Displej
1.	 1 x stiskněte	Kontrolka zadní varné zóny bliká  
2.	 1 x stiskněte	Kontrolka přední varné zóny bliká  

## Nastavení času

Krok	Ovládací panel	Displej
1.	 Zvolte varnou zónu	Kontrolka zvolené varné zóny bliká
2.	stiskněte <b>+</b> nebo <b>-</b>	 až <b>99</b> minut

Za několik vteřin začne kontrolka blikat pomaleji.

Čas je nastavený.

Čas se začne odpočítávat.



Jsou-li nastavené další funkce časového spínače, zobrazí se po několika vteřinách nejkratší zbývajícím čas všech funkcí časového spínače a příslušná kontrolka bude blikat.

## Vypnutí funkce časového spínače

Krok	Ovládací panel	Displej
1.	⌚ Zvolte varnou zónu	Kontrolka zvolené varné zóny začne blikat rychleji. Zobrazuje se zbývající čas
2.	stiskněte —	Zbývající čas se odpočítává až do 00.
	Současně stiskněte + a — zvolené varné zóny	Zobrazí se 00

Kontrolka zhasne.  
Funkce časového spínače pro zvolenou varnou zónu je vypnutá.

## Změna času

Krok	Ovládací panel	Displej
1.	Zvolte ⌚ varné zóny.	Kontrolka zvolené varné zóny začne blikat rychleji. Zobrazuje se zbývající čas.
2.	+ nebo — stiskněte.	01 až 99 minut

Za několik vteřin začne kontrolka blikat pomaleji.  
Čas je nastavený.  
Čas se začne odpočítávat.

## Zobrazení zbývajícího času varné zóny

Krok	Ovládací panel	Ukazatel
1.	⌚ Zvolte varnou zónu.	Kontrolka zvolené varné zóny bliká rychleji. Zobrazuje se nastavený čas.

Za několik vteřin začne kontrolka blikat pomaleji.

## Vypnutí zvukového signálu

Krok	Ovládací panel	Zvukový signál
1.	⌚ stiskněte	Zvukové potvrzení.

Zvukový signál je vypnutý.

## Automatické vypnutí

### Varná deska



- Jestliže po zapnutí varné desky nenastavíte asi do 10 vteřin u varné zóny stupeň varného výkonu, varná deska se automaticky vypne.
- Jestliže je jeden nebo více senzorových panelů více než 10 vteřin zakrytý, např. postavenou nádobou, zazní signál a varná deska se automaticky vypne.
- Jestliže jsou všechny varné zóny vypnuté, vypne se varná deska asi po 10 vteřinách automaticky.

### Ovládací panel



Vlhkost (např. vlhké utěrky) nebo tekutiny vyteklé na ovládací panel mají za následek okamžité vypnutí všech varných zón.

### Varné zóny

- Jestliže jednu z varných zón po určité době nevypnete, nebo nezměníte stupeň varného výkonu, automaticky se sama vypne. Zobrazí se . Před dalším použitím je nutné varnou zónu nastavit na .

Varný stupeň	Vypnutí po
1 - 2	6 hodinách
3 - 4	5 hodinách
5	4 hodinách
6 - 9	1,5 hodině

## Tipy k vaření a pečení


### **i** Varování k akrylamidu

Podle nejnovějších vědeckých poznatků může akrylamid vznikající při intenzivním zhnědnutí pokrmů, zejména u škrobnatých potravin, poškozovat zdraví. Doporučujeme proto připravovat jídla raději při nízkých teplotách a dbát na to, aby jídla příliš nezhnědla.

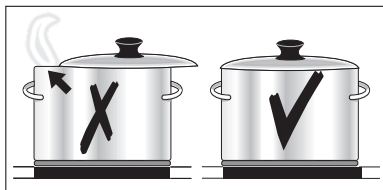
### Nádobí


- Dobré nádobí poznáte podle jeho dna. Dno by mělo být co nejsilnější a nejrovnější.
- Nádoby se dnem z ocelového smaltu, hliníku nebo mědi mohou na sklokeramické ploše zanechat zbarvení, které lze odstranit jen velmi těžko nebo vůbec.


### Úspora energie

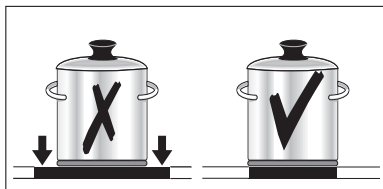
 Nádobu postavte na varnou zónu ještě před jejím zapnutím.

 Pokud je to možné, vždy zakrývejte nádoby pokličkou.



 Varné zóny vypínejte před koncem doby přípravy, abyste využili zbytkového tepla.

 Dno nádoby by mělo mít stejnou velikost jako varná zóna.



## Možnosti vaření

Údaje v následující tabulce jsou pouze orientační.

Varný stupeň	Způsob vaření	Vhodné pro	Doba	Pokyny/tipy
0		Postavení nádoby		
1	<b>Udržení teploty</b>	Udržení teploty uvařených jídel	podle potřeby	Zakryjte.
1-2	<b>Rozpouštění</b>	Holandská omáčka Rozpouštění másla, čokolády, želatiny	5-25 min.	Občas zamíchejte.
	<b>Srážení</b>	Omeleta, vaječná zavářka do polévky	10-40 min.	Vařte s pokličkou.
2-3	<b>Namáčení</b>	Namáčení rýže a mléčných jídel Ohřívání hotových jídel	25-50 min.	K rýži přidejte alespoň dvojnásobné množství tekutiny, mléčná jídla občas míchejte.
3-4	<b>Vaření v páře Dušení</b>	Dušení zeleniny, ryb dušení masa	20-45 min.	K zelenině přidejte trochu tekutiny (několik polév. lžic).
4-5	<b>Vaření</b>	Vaření brambor v páře	20-60 min.	Použijte málo tekutiny, např. max. 1/4 l vody na 750 g brambor.
		Vaření většího množství jídla, jídla z jednoho hrnce a polévek	60-150 min.	Až 3 l tekutiny plus přísady.
6-7	<b>Mírné pečení</b>	Řízky, Cordon bleu, kotlety, špikované maso, klobásy, játra, jíšky, smažení vajec, vaječných koláčů, koblih	nepřetržitěp ečení	Občas obraťte.
7-8	<b>Silné pečení</b>	Bramboráky, kousky svíčkové, lívancová zavářka	5-15 min. na páněv	Občas obraťte.
9	<b>Uvedení do varu, pečení fritování</b>	Uvedení do varu velkého množství vody, vaření noků, začátek smažení masa (guláš, dušená svíčková, fritování hranolků).		

## Čištění a údržba



**Pozor!** Nebezpečí popálení zbytkovým teplem.



**Pozor!** Ostré a abrazivní čisticí prostředky spotřebič poškozují. Čistěte vodou s mycím prostředkem.



**Pozor!** Zbytky čisticích prostředků poškozují spotřebič. Zbytky odstraňte vodou s mycím prostředkem.

### Spotřebič čistěte po každém použití.

1. Spotřebič otírejte vlhkým hadříkem s trochou mycího prostředku.
2. Nakonec spotřebič otřete čistým hadříkem do sucha.

### Odstranění nečistot

1. Čisticí škrabku přiložte šikmo na sklokeramickou plochu.
2. Tahem odstraňte nečistoty.
3. Spotřebič otírejte vlhkým hadříkem s trochou mycího prostředku.
4. Nakonec spotřebič otřete čistým hadříkem do sucha.

Druh znečištění	Odstranění		
	Ihned	Po vychladnutí spotřebiče	Pomocí
Cukr, jídla obsahující cukr	ano	—	čisticí škrabky*
Umělé hmoty, hliníkové fólie	ano	—	
Vápenčové nebo vodní skvrny	—	ano	čisticího prostředku na sklokeramiku nebo nerez*
Stříkance tuku	—	ano	
Kovově matná zbarvení	—	ano	

\*čisticí škrabku a čisticí prostředky na sklokeramický nebo nerezový povrch získáte v odborném obchodě



Odolná znečištění odstraňte pomocí čisticího prostředku na sklokeramický nebo nerezový povrch.


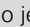





Škrábance nebo tmavé skvrny na sklokeramické ploše, již není možné odstranit, na funkci spotřebiče ale nemají vliv.

### Odnímatelná čelní lišta

Čelní lišta z hliníku je připevněna magnety. Lze ji snadno sejmout rukou a vyčistit čisticím prostředkem. Nepoužívejte však škrabající prostředky nebo abrazivní houbičky. Lištu nemyjte v myčce nádobí.

## Co dělat, když ...

Problém	Možná příčina	Řešení
Varné zóny nejdou zapnout nebo nefungují.	Od zapnutí spotřebiče uplynulo více než 10 vteřin.	Spotřebič opět zapněte.
	Dětská pojistka je zapnutá  .	Dětskou pojistku vypněte (viz část "Dětská pojistka").
	Dotkli jste se více sensorových tlačítek současně.	Dotkněte se pouze jednoho sensorového tlačítka.
	Senzorové panely jsou částečně zakryty vlhkým hadříkem nebo vylitou tekutinou.	Odstraňte hadřík nebo setřete tekutinu. Spotřebič opět zapněte.
	Zasáhlo automatické vypínání.	Spotřebič opět zapněte.
	Stop+Go je aktivní.  .	Stop+Go vypněte.
Signalizace zbytkového tepla nic nehlásí.	Varná zóna byla pouze krátce v provozu a není proto horká.	Jestliže je varná zóna horká, zavolejte do zákaznické služby.
Automatika uvedení do varu se nezapne	Je nastavený nejvyšší stupeň varného výkonu  .	Nejvyšší stupeň varného výkonu má stejný výkon jako automatika uvedení do varu
 a číslice se zobrazí.	Porucha elektroniky.	Spotřebič odpojte na několik minut od sítě (vyjměte pojistku v domácí instalaci). Pokud se po zapnutí zobrazí opět  , zavolejte do zákaznické služby.

**Jestliže se vám nepodaří odstranit problém ani pomocí výše uvedených rad, obraťte se prosím na svého prodejce nebo na zákaznickou službu.**



**Upozornění!** Opravy spotřebiče smí provádět pouze odborně vyškolení pracovníci. Neodborné opravy mohou pro uživatele představovat značné nebezpečí.



Jestliže v případě špatné obsluhy spotřebiče zavoláte do servisu, může se stát, že budete muset návštěvu opraváře zaplatit, i když je spotřebič ještě v záruce.

# Likvidace




## Obalový materiál

Použité obalové materiály jsou ekologické a recyklovatelné. Umělé hmoty jsou označeny následujícím způsobem: >PE<, >PS<, atd. Obalový materiál zlikvidujte v souladu s jeho označením ve speciálních sběrných dvorech ve své obci.



## Starý spotřebič

Symbol  na výrobku nebo jeho balení udává, že tento výrobek nepatří do domácího odpadu. Je nutné odvézt ho do sběrného místa pro recyklaci elektrického a elektronického zařízení. Zajištěním správné likvidace tohoto výrobku pomůžete zabránit negativním důsledkům pro životní prostředí a lidské zdraví, které by jinak byly způsobeny nevhodnou likvidací tohoto výrobku. Podrobnější informace o recyklaci tohoto výrobku zjistíte u příslušného místního úřadu, služby pro likvidaci domovního odpadu nebo v obchodě, kde jste výrobek zakoupili.

## Pokyny k montáži



### Bezpečnostní pokyny

Pozor! Bezpodmínečně si přečtěte!

Dodržujte zákony, nařízení, směrnice a normy platné v zemi instalace (bezpečnostní ustanovení, odborné a řádné provedení recyklace apod.).

Montáž směřjí provádět pouze odborně kvalifikovaní pracovníci.

Dodržujte minimální bezpečnostní vzdálenosti od jiných spotřebičů a nábytku.

Ochrana proti (nebezpečnému) dotyku musí být zajištěna instalací, například zásuvky se smí přímo pod spotřebič instalovat pouze s ochranným dnem.

Plochy výřezu na pracovní desce je nutné chránit vhodným těsnicím materiálem proti vlhkosti.

Těsnění hermeticky spojuje spotřebič s pracovní deskou.

Spotřebič neinstalujte hned vedle dveří nebo pod okna. Prudce otevřené dveře nebo okna by mohly srazit horkou nádobu z varné plotýnky.



### Nebezpečí úrazu elektrickým proudem.

- Připojovací svorka sítě je pod napětím.
- Vypněte napětí do připojovací svorky.
- Dodržujte připojovací schéma.
- Dodržujte bezpečnostní pravidla pro elektrotechniku.
- Zajistěte odbornou montáž ochrany před dotykem.
- Připojení elektrické instalace nechte provést odborníkem v oboru elektro.



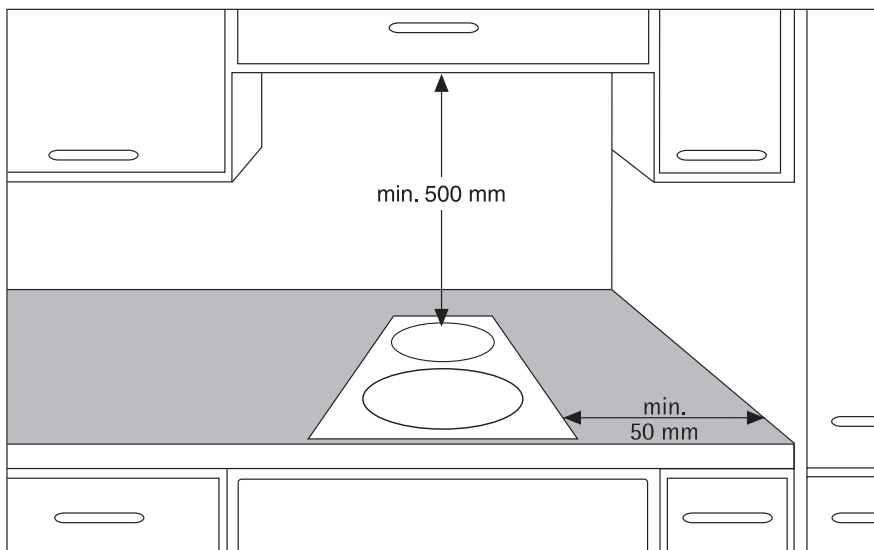
### Škody způsobené elektrickým proudem.

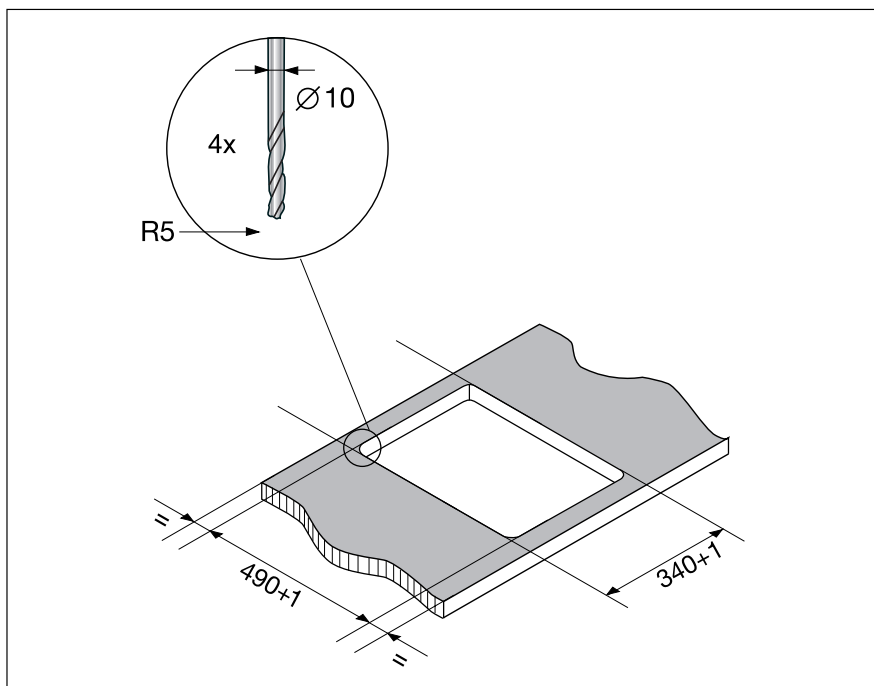
- Volné a neodborné zásuvné spoje mohou způsobit přehřátí svorky.
- Připojení svorek musí být provedeno odborně.
- Zajistěte odlehčení tahu kabele.
- Při 1-fázovém nebo 2-fázovém připojení je nutné vždy použít odpovídající přívodní kabel typu Typ H05BB-F T max. 90°C (nebo kvalitnější).
- Dojde-li k poškození přívodního kabelu, musí být nahrazen speciálním přívodním kabelem (typ H05BB-F T max. 90°C, nebo kvalitnějším). Získáte ho v zákaznické službě.

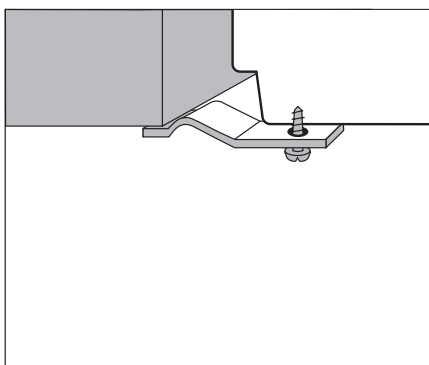
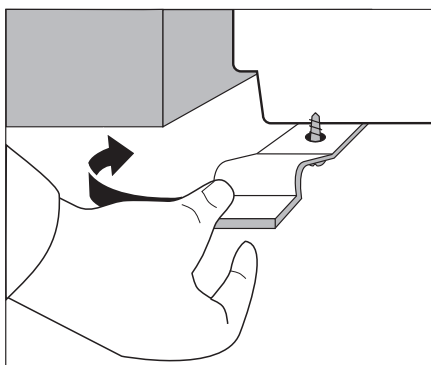
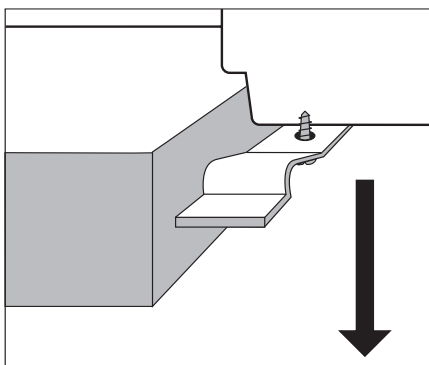
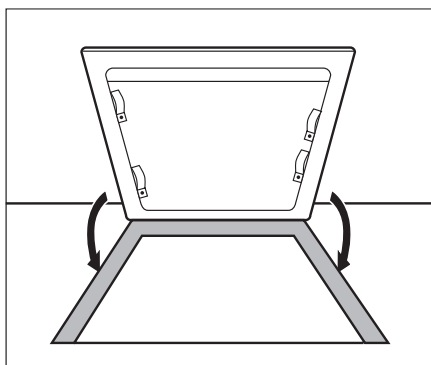
Elektrická instalace musí být provedena tak, aby spotřebič bylo možné odpojit od sítě všemi póly s min. vzdáleností kontaktů 3 mm.

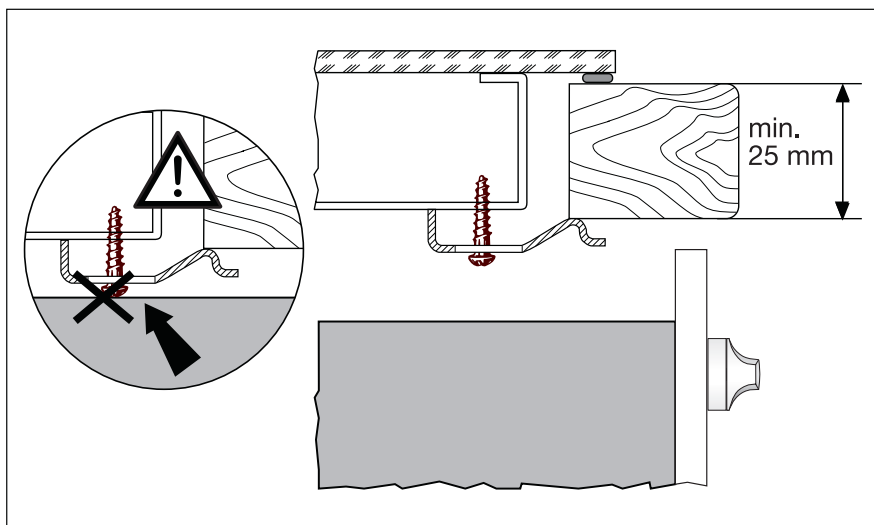
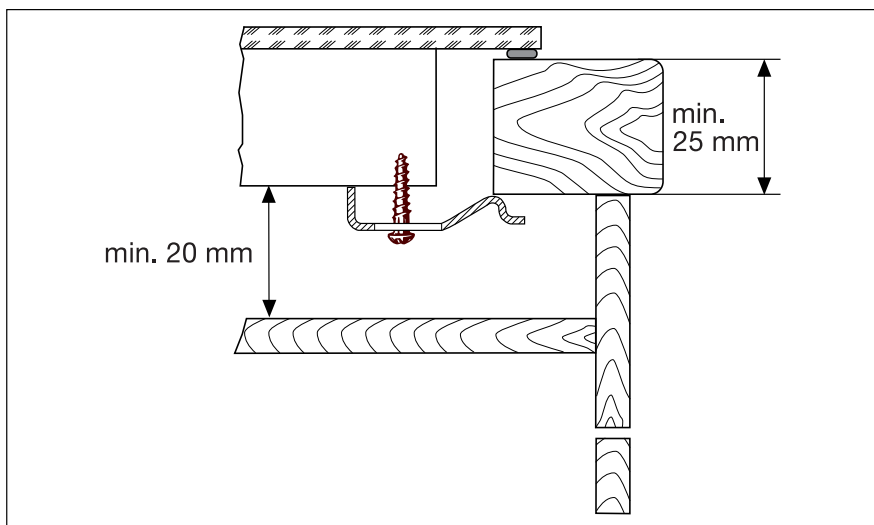
Jako vhodné odpojovací zařízení doporučujeme např. pojistkový spínač LS, pojistky (šroubovací pojistky se musí vyjmout z objímky), spínač FI a stykač.

# Montáž









## Montáž několika čelních varných desek

**doplňující díly:** Spojovací příčník(y), silikon odolný vůči teple, pryžový špalík, zaškrabávací nůž



Používejte pouze speciální silikon odolný vůči teple.

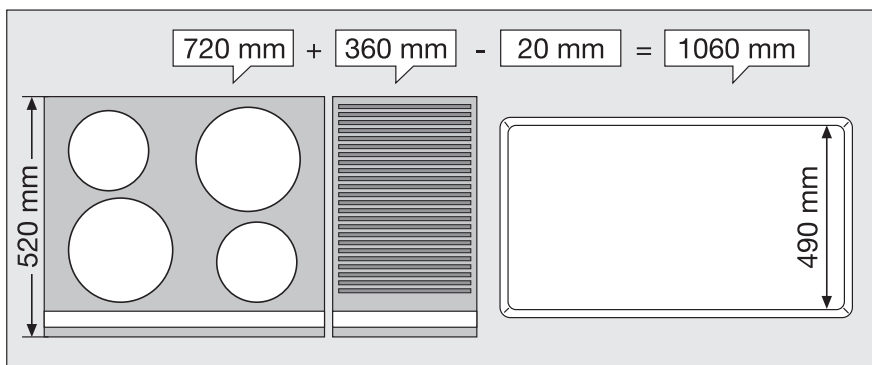
### Výřez

**Vzdálenost od zdi:** minimálně 50 mm

**Hloubka:** 490 mm

**Šířka:** Šířky všech vestavovaných spotřebičů se sčítají, minus 20 mm (viz také “Přehled všech šířek spotřebičů”)

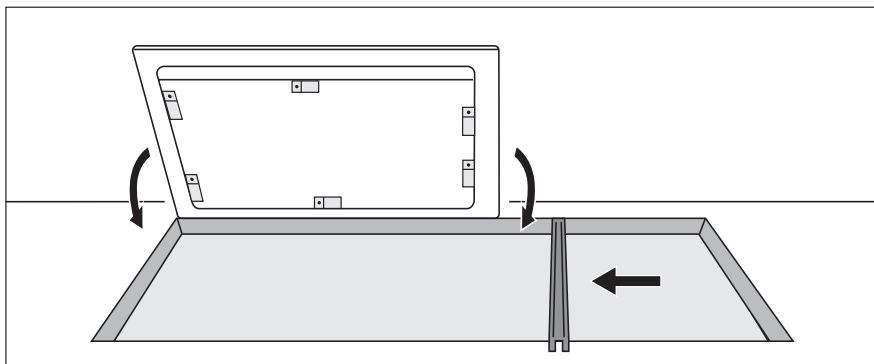
Příklad:



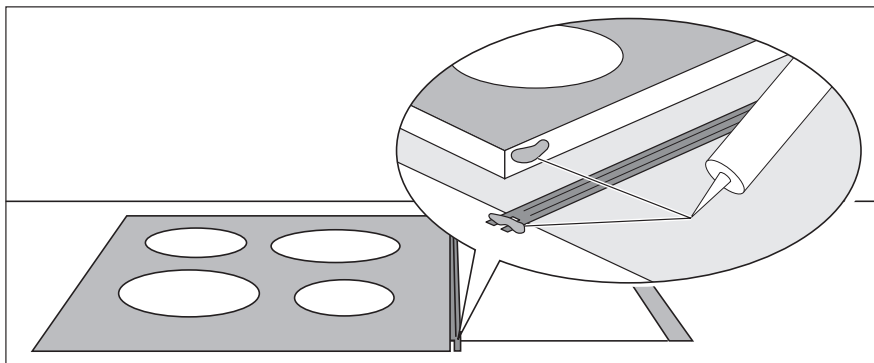
### Montáž několika spotřebičů

1. Vypočtete a vyřežte výřez.
2. Rukou stáhněte (přípevněno magnetem) čelní lišty spotřebičů.
3. Spotřebiče položte jednotlivě spodní stranou nahoru na měkkou podložku (například na deku).
4. Upínací příložky/úchytky pro šrouby zašroubujte/zaklesněte do příslušných otvorů na ochranné skříni.

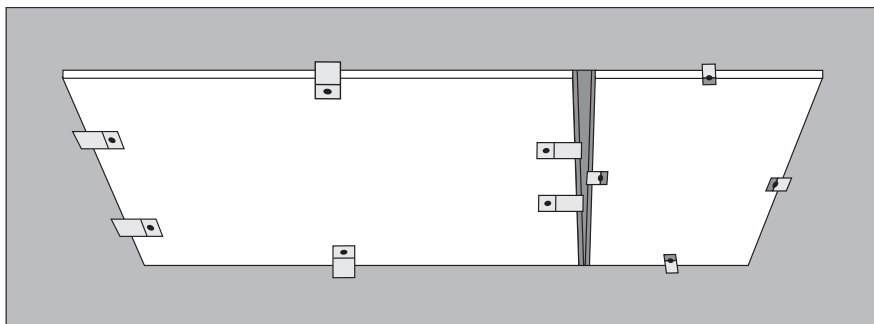
5. Do výřezu usadíte první spotřebič. Do výřezu položte spojovací příčník a z poloviny zasuňte pod spotřebič.



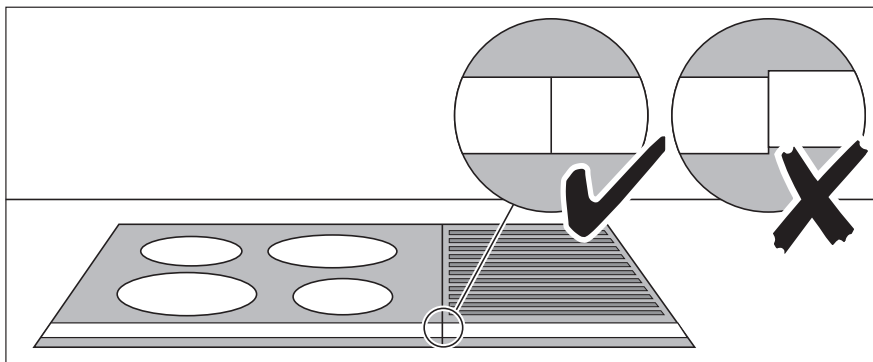
6. Silikon naneste na rohy spotřebiče, které se budou vzájemně dotýkat. Silikon naneste na konec příčníku.



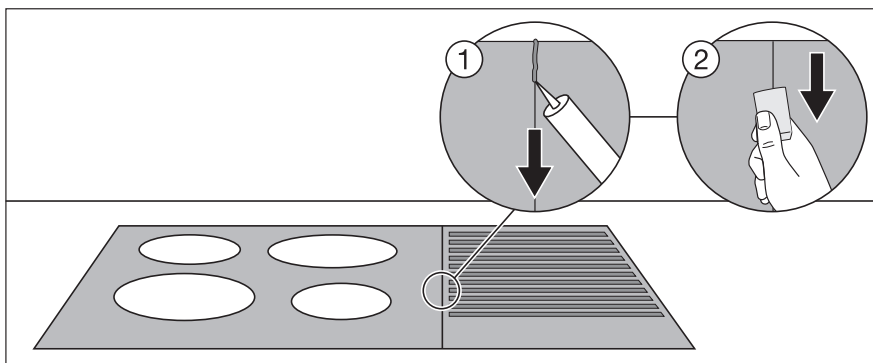
7. Upínací příložky/úchytky pro šrouby volně zašroubujte zespod do pracovní desky a do spojovacího příčníku.



8. Na spotřebiče nasad'te čelní lišty. Zkontrolujte správné usazení čelních lišt vedle sebe.



9. Šrouby upínacích příložek/úchytek dotáhněte.  
 10. Do mezery mezi spotřebiče nastříkejte pruh silikonu.  
 11. Pruh silikonu navlhčete trochou mýdlové vody.  
 12. Pryžový špalík pevně přitlačte na sklokeramiku a pomalu táhněte podél štěrbiny.



13. Silikon nechte vytvrdit do dalšího dne.  
 14. Přebytečný silikon opatrně odstraňte šábrem.  
 15. Sklokeramiku důkladně očistěte.  
 16. Čelní lišty zase nasad'te.

## Přehled všech šířek spotřebičů

### 180 mm

Stolní digestoř

### 360 mm

Sklokeramická varná deska se 2 sálavými varnými zónami

Sklokeramická varná deska se 2 indukčními varnými zónami

Plynová varná deska se 2 hořáky

Gril

Gril/fritéza

Wok

Indukční Teppan Yaki

### 580 mm

Sklokeramická varná deska se 4 sálavými varnými zónami

Plynová varná deska se 4 hořáky

Indukční Teppan Yaki

### 720 mm

Sklokeramická varná deska se 4 sálavými varnými zónami

Sklokeramická varná deska se 4 indukčními varnými zónami

Plynová varná deska se 4 hořáky

## Typový štítek

ELECTROLUX

2,9 kW 230 V

SC   Typ HFC 236

Prod-nr: 941 177 685

~ 50 Hz

Serie

FM4513K-AN



## Záruka/Zákaznická služba

Záruka vyplývající z těchto záručních podmínek je poskytována pouze kupujícímu spotřebiteli (dále také jen "Kupující") a jen na výrobek sloužící k běžnému používání v domácnosti.

Prodávající poskytuje Kupujícímu spotřebiteli Záruku v trvání dvaceti čtyř měsíců, a to od data převzetí prodaného výrobku Kupujícími.

Kupující má v rámci Záruky právo na bezplatné, včasné a řádné odstranění vady, popřípadě - není-li to vzhledem k povaze (tzn. příčině i projevu) vady neúměrné - právo na výměnu výrobku. Pokud není takový postup možný, je Kupující oprávněn žádat přiměřenou slevu z ceny výrobku. Právo na výměnu výrobku nebo odstoupení od kupní smlouvy lze uplatnit jen při splnění všech zákonných předpokladů, a to pouze tehdy, nebyli výrobek nadměrně opotřeben nebo poškozen. Podmínkou pro uplatnění každého práva ze Záruky přitom je, že:

- výrobek byl instalován a uveden do provozu i vždy provozován v souladu s návodem k obsluze, a veškeré záruční nebo jiné opravy či úpravy výrobku byly vždy prováděny v Autorizovaném servisním středisku,
- Kupující při reklamaci výrobku předložil platný doklad o koupi.

Právo na odstranění vady výrobku (i všechna případná další práva ze Záruky) je kupující povinen uplatnit v nejbližším Autorizovaném servisním středisku. Zároveň musí Autorizovanému servisnímu středisku umožnit ověření existence reklamované vady, včetně odpovídajícího vyzkoušení (popř. demontáže) výrobku, v provozní době tohoto střediska.

Každé právo ze Záruky je nutno uplatnit v příslušném Autorizovaném servisním středisku bez zbytečného odkladu, nejpozději však do konce záruční doby, jinak zaniká.

Autorizované servisní středisko posoudí oprávněnost reklamace a podle povahy vady výrobku rozhodne o způsobu opravy. Kupující je povinen poskytnout Autorizovanému servisnímu středisku součinnost potřebnou k prokázání uplatněného práva na odstranění vady, k ověření existence reklamované vady i k záruční opravě výrobku.

Běh záruční doby se staví po dobu od řádného uplatnění práva na odstranění vady do provedení záruční opravy Autorizovaným servisním střediskem, avšak jen při splnění podmínky uvedené v předchozím bodu.

Po provedení záruční opravy je Autorizované servisní středisko povinno vydat Kupujícímu čitelnou kopii Opravního listu. Opravní list slouží k prokazování práv Kupujícího, proto ve vlastním zájmu před podpisem Opravního listu zkontrolujte jeho obsah a kopii Opravního listu pečlivě uschovejte.

Jestliže nebude reklamovaná vada zjištěna nebo nejde-li o záruční vadu, za kterou odpovídá Prodávající, či neposkytne-li Kupující Autorizovanému servisnímu středisku shora uvedenou součinnost, je Kupující povinen nahradit Prodávajícímu i Autorizovanému servisnímu středisku veškeré případné náklady, které jim v souvislosti s tím vzniknou.

Záruka vyplývající z těchto záručních podmínek platí pouze na území České republiky. Nevztahuje se na opotřebené nebo poškozené výrobky (včetně poškození

způsobeného poruchami v elektrické síti, použitím nevhodných náplní, nevhodnými provozními podmínkami aj.), případný nedostatek jakosti nebo užité vlastnosti

( který není závadou) ani na výrobek použitý nad rámec běžného používání v domácnosti (např. k podnikatelským účelům aj.).

Poskytnutím záruky nejsou dotčena práva Kupujícího, která se ke koupi výrobku váží podle kogentních ustanovení zvláštních právních předpisů.

Prodávající je povinen předat Kupujícímu při prodeji výrobku a na požádání Kupujícího poskytnout mu i kdykoli poté aktuální seznam Autorizovaných servisních středisek v České republice, včetně jejich telefonních čísel.

Jakékoli bližší informace o Záruce a Autorizovaných servisních střediscích poskytnou:

- prodávající,
- Electrolux Service, a to buď na telefonu: 261126112, nebo na adrese ELECTROLUX s.r.o., Electrolux Service, Budějovická 3, 140 21 Praha 4,
- Bezplatná telefonní INFOLINKA: 800-160016.

 **Electrolux**  
Service

## Evropská Záruka

Na tento spotřebič se vztahuje záruka společnosti Electrolux ve všech zemích uvedených v zadní části tohoto návodu během období stanoveného v záruce spotřebiče nebo jinak zákonem.

Jestliže se přestěhujete z jedné uvedené země do jiné z uvedených zemí, záruka na spotřebič bude i nadále platná za následujících podmínek:

- Záruka na spotřebič platí ode dne prvního zakoupení spotřebiče, které je možné doložit předložením platného dokladu o koupi vydaného prodejcem spotřebiče.
- Záruka na spotřebič je platná pro stejné období a na stejný rozsah práce a dílů, jako platí v nové zemi Vašeho pobytu pro tento určitý model řady spotřebičů.
- Záruka na spotřebič je vázaná na osobu původního kupce spotřebiče a není přenosná na další osoby.
- Spotřebič je instalovaný a používán v souladu s pokyny vydanými společností Electrolux a používá se pouze v domácnosti, tzn. spotřebič není využíván ke komerčním účelům.
- Spotřebič je instalovaný v souladu se všemi příslušnými platnými předpisy v nové zemi pobytu.

Ustanovení Evropské záruky nemají vliv na žádná závazná práva, která se na Vás vztahují podle zákona.

## www.electrolux.com

		
Albania	+35 5 4 261 450	Rr. Pjeter Bogdani Nr. 7 Tirane
Belgique/België/ Belgien	+32 2 363 04 44	Bergensesteenweg 719, 1502 Lembeek
Česká republika	+420 2 61 12 61 12	Budějovická 3, Praha 4, 140 21
Danmark	+45 70 11 74 00	Sjællandsgade 2, 7000 Fredericia
Deutschland	+49 180 32 26 622	Muggenhofer Str. 135, 90429 Nürnberg
Eesti	+37 2 66 50 030	Mustamäe tee 24, 10621 Tallinn
España	+34 902 11 63 88	Carretera M-300, Km. 29,900 Alcalá de Henares Madrid
France	www.electrolux.fr	
Great Britain	+44 8705 929 929	Addington Way, Luton, Bedfordshire LU4 9QQ
Hellas	+30 23 10 56 19 70	4 Limnou Str., 54627 Thessaloniki
Hrvatska	+385 1 63 23 338	Slavonska avenija 3, 10000 Zagreb
Ireland	+353 1 40 90 753	Long Mile Road Dublin 12
Italia	+39 (0) 434 558500	C.so Lino Zanussi, 26 - 33080 Porcia (PN)
Latvija	+37 17 84 59 34	Kr. Barona iela 130/2, LV-1012, Riga
Lithuania	+3702780607	Žirmūnų 67, LT-09001 Vilnius
Luxembourg	+352 42 431 301	Rue de Bitbourg, 7, L-1273 Hamm
Magyarország	+36 1 252 1773	H-1142 Budapest XIV, Erzsébet királyné útja 87
Nederland	+31 17 24 68 300	Vennootsweg 1, 2404 CG - Alphen aan den Rijn
Norge	+47 81 5 30 222	Risløkkvn. 2 , 0508 Oslo
Österreich	+43 18 66 400	Herziggasse 9, 1230 Wien
Polska	+48 22 43 47 300	ul. Kolejowa 5/7, Warszawa
Portugal	+35 12 14 40 39 39	Quinta da Fonte - Edifício Gonçalves Zarco - Q 35 2774 - 518 Paço de Arcos
Romania	+40 21 451 20 30	Str. Garii Progresului 2, S4, 040671 RO
Schweiz/Suisse/ Svizzera	+41 62 88 99 111	Industriestrasse 10, CH-5506 Mägenwil
Slovenija	+38 61 24 25 731	Electrolux Ljubljana d.o.o. Gerbičeva 98, 1000 Ljubljana
Slovensko	+421 2 43 33 43 22	Electrolux Slovakia s.r.o., Electrolux Domáce spotrebiče SK, Seberíniho 1, 821 03 Bratislava
Suomi	www.electrolux.fi	
Sverige	+46 (0)771 76 76 76	Electrolux Service, S:t Göransgatan 143, S-105 45 Stockholm

		
Türkiye	+90 21 22 93 10 25	Tarlabaşı caddesi no : 35 Taksim Istanbul
Россия	+7 495 937 7837	129090 Москва, Олимпийский проспект, 16, БЦ „Олимпик“
Україна	+380 44 586 20 60	04074 Київ, вул.Автозаводська, 2а, БЦ „Алкон“

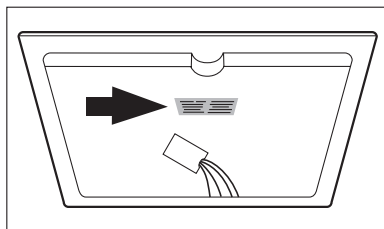
# Servis

Zjistíte-li technickou poruchu, pokuste se problém nejprve odstranit sami s pomocí návodu (viz část “Co dělat, když...”).

Jestliže se vám problém nepodaří vyřešit, obraťte se prosím na zákaznickou službu nebo na našeho servisního partnera.

Abychom vám mohli rychle pomoci, potřebujeme vědět následující údaje:

- značku modelu
- výrobní číslo (PNC)
- sériové číslo (S-No.)  
(čísla najdete na výrobním štítku)
- Typ poruchy
- případné chybové hlášení, které se objevuje na displeji
- třímístnou kombinaci písmen a číslic sklokeramiky



Doporučujeme vám, abyste si tato čísla zapsali na následující řádky zde v návodu, abyste je měli vždy po ruce:

Značka modelu: .....

Výrob. č: .....

Sériové číslo: .....

[www.electrolux.com](http://www.electrolux.com)



[www.aeg-electrolux.cz](http://www.aeg-electrolux.cz)

**Změny vyhrazeny**

374 475 028-M-070108-01