

FM4863K-AN

Návod k použití

Indukční pánev Wok

Děkujeme, že jste si vybrali jeden z našich vysoce kvalitních výrobků. Přečtěte si prosím pozorně tento návod k použití, abyste zajistili optimální a správný chod svého spotřebiče. Najdete v něm rady k dokonalému a co nejúčinnějšímu používání spotřebiče. Doporučujeme vám, abyste návod uložili na bezpečném místě, a mohli ho kdykoliv znovu použít. Předejte ho prosím i případnému dalšímu majiteli spotřebiče. Přejeme vám s novým spotřebičem hodně radosti.

Obsah

Návod k použití	3	Tipy k vaření s pánví Wok	10
Bezpečnostní pokyny	3	Nádobí pro indukční vaření Wok	11
Popis spotřebiče	4	Způsob přípravy s pánví Wok	11
Vybavení varné desky	4	Čištění a údržba	12
Části ovládacího panelu	5	Co dělat, když ...	13
Používání spotřebiče	7	Likvidace	14
Zapnutí a vypnutí spotřebiče	7	Pokyny k montáži	15
Nastavení varného stupně	7	Montáž	16
Zapnutí a vypnutí funkce výkonu	7	Montáž několika čelních varných desek	18
Použití dětské pojistky	7	Typový štítek	22
Použití časového spínače	8	Servis	23
Automatické vypnutí	9		

V této informaci pro uživatele jsou použity tyto symboly:



Pozor! Bezpodmínečně si přečtěte! Důležité pokyny pro bezpečnost osob a informace pro zamezení věcným škodám



Obecné pokyny a doporučení



Pokyny k ochraně životního prostředí



Nebezpečné napětí

Návod k použití



Bezpečnostní pokyny

Dodržujte prosím tento pokyn, protože jinak v případě poškození propadá nárok na záruku.

Správné používání spotřebiče

- Osoby (včetně dětí), které nejsou schopné bezpečně spotřebič používat z důvodu svých snížených fyzických, smyslových nebo duševních schopností, nebo k tomu nemají potřebné znalosti a zkušenosti, nesmějí tento spotřebič používat s výjimkou situace, kdy na tyto osoby dohlíží, nebo jim radí jiná osoba odpovědná za jejich bezpečnost.
- Zapnutý spotřebič nenechávejte bez dozoru.
- Tento spotřebič je určen výlučně pro vaření a pečení jídel v domácnosti.
- Spotřebič se nesmí používat jako pracovní nebo odkládací plocha.
- Přestavba nebo změny varné desky jsou zakázány.
- Hořlavé tekutiny, lehce vznětlivé materiály nebo roztavitelné předměty (např. fólie, umělé hmoty, hliník) nepokládejte na varnou desku nebo do její blízkosti ani na krátkou dobu.

Bezpečnost dětí

- Malé děti by se k varné desce neměly vůbec přibližovat.
- Větší děti mohou varnou desku používat pouze pod vedením dospělých a za jejich dozoru.
- Chcete-li zabránit náhodnému zapnutí malými dětmi nebo domácími zvířaty, doporučujeme aktivaci dětské pojistky.

Všeobecné bezpečnostní pokyny

- Montáž a připojení spotřebiče smí provádět pouze vyškolení autorizovaní odborníci.
- Vestavné spotřebiče se smí používat pouze po vestavbě provedené do vhodných vestavných skříní a pracovních desek v souladu s normami.
- Při poruše spotřebiče nebo poškození sklokeramiky (rozlomení, praskliny nebo trhliny) spotřebič vypněte a odpojte od sítě, aby nedošlo k úrazu elektrickým proudem.
- Opravy spotřebiče smí provádět pouze odborně vyškolení autorizovaní pracovníci.

Bezpečnost při používání

- Přehřáté tuky a oleje se mohou velmi rychle vznítit. Pozor! Hrozí nebezpečí požáru!
- Nebezpečí popálení! Tuk nebo olej přidané do již zahřáté pánve se mohou velmi rychle vznítit a vystříknout.
- Při neopatrném používání spotřebiče hrozí nebezpečí popálení.
- Ze sklokeramické varné desky odstraňte nálepky a fólie.

- Kabely elektrických přístrojů se nesmí dotýkat horkých ploch spotřebiče ani horkého nádobí.
- Varnou zónu po každém použití vypněte.
- Uživatelé s implantovaným kardiostimulátorem musí dodržovat minimální vzdálenost horní části těla 30 cm od zapnuté indukční varné zóny.
- Nebezpečí popálenin! Předměty z kovu, jako např. nůž, vidličku, lžiči a pokličku nepokládejte na varnou plochu, protože by se mohly zahřát na vysokou teplotu.
- Nebezpečí požáru! Mezi sklokeramickou varnou zónu a pánev Wok nedávejte papír, karton, utěrku apod.

Bezpečnost při čištění

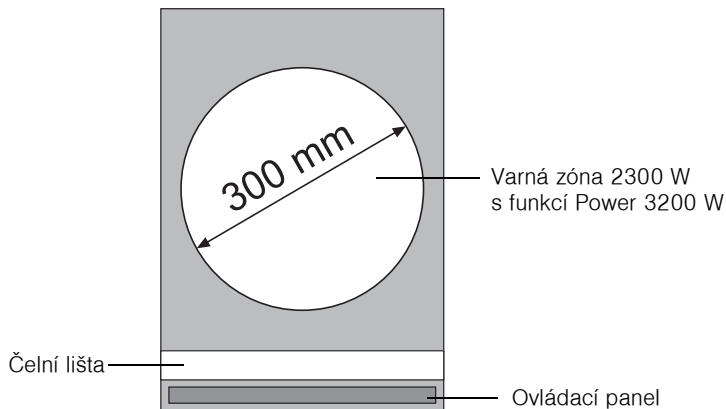
- Při čištění musí být varná deska vypnutá a vychladlá.
- Čištění varné desky pomocí parního nebo vysokotlakého přístroje je z bezpečnostních důvodů zakázáno.

Ochrana spotřebiče před poškozením

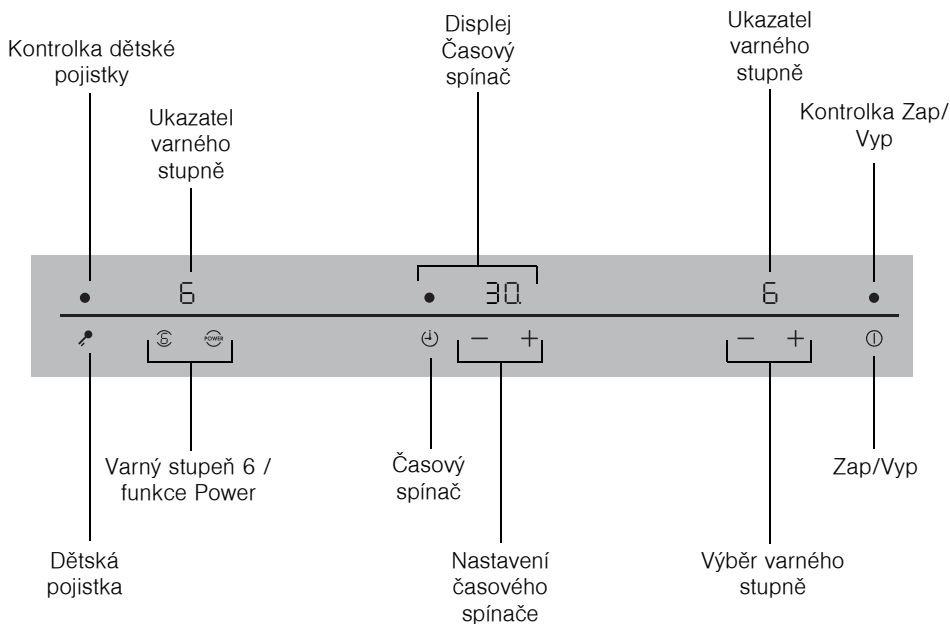
- Sklokeramika se může poškodit úderem padajících předmětů.
- Okraj sklokeramické desky mohou poškodit nárazy nádobí.
- Roztavené předměty a vyteklé tekutiny se mohou na sklokeramické varné desce vznítit a proto se musí ihned odstranit.
- Varnou zónu nepoužívejte s prázdnými nádobami nebo bez nádob.
- Větrací štěrbinu 5 mm mezi pracovní deskou a pod ní ležící přední stranou skříňky se nesmí zakrývat.

Popis spotřebiče

Vybavení varné desky



Části ovládacího panelu



Dotykový senzorový panel

Spotřebič se obsluhuje pomocí dotykových senzorových tlačítek. Funkce se ovládají dotykem senzorových tlačítek.

Senzorových tlačítek se dotýkejte shora, abyste nezakryli jiná senzorová tlačítka.

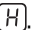
Senzorový panel		Funkce
ⓘ	Zap / Vyp	Zapnutí a vypnutí spotřebiče
+	Zvýšení nastavení	Zvýšení varného stupně
-	Snížení nastavení	Snížení varného stupně
⌚	Časový spínač	Volba časového spínače
+	Zvýšení nastavení	Prodloužení času časového spínače
-	Snížení nastavení	Zkrácení času časového spínače
🔒	Dětská pojistka	Zablokování ovládacího panelu před dětmi
POWER	Výkon	Zapnutí/vypnutí funkce výkonu
E	Varný stupeň 6	Přímé nastavení varného stupně 6

Ukazatele

Ukazatel	Popis	
	Varná zóna je vypnutá.	
	Stupeň udržení teploty	Stupeň udržení teploty je zapnutý.
 - 	Varné stupně	Je nastavený stupeň varného výkonu.
	Porucha	Funkce poruch zareagovala.
	Rozpoznání nádoby	Nádobí není vhodné, nebo je příliš malé, nebo na varné zóně není žádná nádoba.
	Zbytkové teplo	Varná zóna je ještě teplá.
	Funkce dětské bezpečnostní pojistky	Dětská pojistka je zapnuta
	Výkon	Funkce výkonu je zapnutá.
	automatické vypnutí	Vypnutí je aktivní

Signalizace zbytkového tepla



Upozornění! Nebezpečí popálení zbytkovým teplem. Po vypnutí potřebují varné zóny určitý čas k ochlazení. Sledujte signalizaci zbytkového tepla .

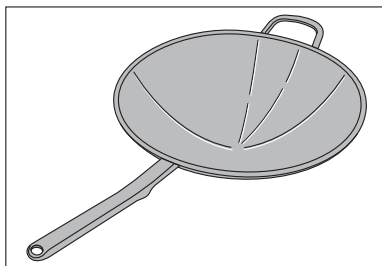


Zbytkové teplo můžete využít k rozpouštění a udržení teploty jídel.

Příslušenství

Pánev Wok (je součástí vybavení)

- 390 mm, 6 litrů
- S držadlem a úchytem
- WOK P 6.0, ušlechtilá ocel



Používání spotřebiče

i S tímto spotřebičem používejte jen odpovídající pánev Wok.

Zapnutí a vypnutí spotřebiče


	Ovládací panel	Displej	Kontrolka
Zapnutí	ⓘ stiskněte na 2 vteřiny	[0] / [H]	svítí
Vypnutí	ⓘ stiskněte na 2 vteřiny.	[H]/ žádný	zhasne

i Po zapnutí je nutné asi do 10 vteřin nastavit stupeň varného výkonu nebo funkci, jinak se spotřebič automaticky vypne.

Nastavení varného stupně

	Ovládací panel	Displej
Zvýšení	+ stiskněte.	[0] až [9]
Snížení	– stiskněte.	[9] až [0]
Vypnutí	+ a – stiskněte současně.	[0]

Zapnutí a vypnutí funkce výkonu

Funkce výkonu  umožňuje indukčním varným zónám další dodatečný výkon, např. při uvedení velkého množství vody do varu.


Funkce výkonu se aktivuje na 10 minut. Pak se indukční varná zóna automaticky přepne zpět na stupeň varného výkonu 9.

	Ovládací panel	Ukazatel vlevo	Ukazatel vpravo
Zapnutí	 stiskněte	[P]	[P]
Vypnutí	– stiskněte	zhasne	[9]

Použití dětské pojistky

Dětská pojistka brání nežádoucímu použití spotřebiče.

Zapnutí dětské pojistky

Krok	Ovládací panel	Ukazatel/signál
1.	ⓘ Zapněte spotřebič (nenastavujte žádný varný stupeň).	[0]
2.	 stiskněte na 4 vteřiny.	[L]
Spotřebič se vypne. Dětská pojistka je zapnutá.		

Vypnutí dětské pojistky

Krok	Ovládací panel	Ukazatel/signál
1.	Ⓜ Zapněte spotřebič.	
2.	stiskněte na 4 vteřiny.	svítí

Spotřebič se vypne. Dětská pojistka je zapnutá.

Dočasné vypnutí dětské pojistky

Tímto postupem můžete dětskou pojistku vypnout pouze pro jedno vaření - pak bude opět aktivní.

Krok	Ovládací panel	Ukazatel/signál
1.	Ⓜ Zapněte spotřebič	
2.	+ a - stiskněte současně	/ zvukový signál

Až do dalšího vypnutí spotřebiče může být normálně používán.

Použití časového spínače

Možné jsou tyto dvě funkce:

Funkce	Předpoklad	Stav po uplynutí času
Automatické vypnutí	při nastaveném stupni varného výkonu	zvukový signál svítí varná zóna se vypne
Minutka	u nepoužitých varných zón	zvukový signál svítí



Jestliže k nastavené minutce nastavíte i varný stupeň, funguje minutka jako automatické vypnutí. Varná zóna se po uplynutí nastaveného času vypne.

Nastavení času

Krok	Ovládací panel	Displej
1.	⌚ stiskněte	kontrolka bliká
2.	+ nebo - stiskněte.	až 99 minut

Kontrolka svítí.
Čas je nastavený.
Čas se začne odpočítávat.

Vypnutí funkce časového spínače

Krok	Ovládací panel	Displej
1.	⏪ stiskněte	kontrolka bliká
2.	— stiskněte	Zbývající čas se odpočítává až do 0.

Kontrolka zhasne.
Funkce časového spínače je vypnutá.

Změna času

Krok	Ovládací panel	Displej
1.	⏪ stiskněte	kontrolka bliká
2.	+ nebo — stiskněte.	01 až 99 minut

Kontrolka svítí.
Čas je nastavený.
Čas se začne odpočítávat.

Vypnutí zvukového signálu

Krok	Ovládací panel	Zvukový signál
1.	⏪ stiskněte	Zvukové potvrzení.



Zvukový signál je vypnutý.

Automatické vypnutí



Varná deska



- Jestliže po zapnutí varné desky nenastavíte do asi 10 vteřin stupeň varného výkonu, varná deska se automaticky vypne.
- Jestliže jsou všechny varné zóny vypnuté, vypne se varná deska asi po 10 vteřinách automaticky.

Indukční varné zóny

- Při přehřátí (např. je-li na varné zóně prázdný hrnec) se varná zóna automaticky vypne. Zobrazí se . Před dalším použitím je nutné varnou zónu nastavit na 0 a nechat vychladnout.
- Jestliže použijete nevhodnou nádobu, začne v ukazateli svítit  a po 2 minutách se varná zóna vypne.

Indukční varné zóny

- Při přehřátí (např. vaření s prázdným hrncem) se varná zóna automaticky vypne. Zobrazí se . Před opětovným použitím se musí varná zóna přepnout na 0 a nechat zchladit.
- Když se používá nesprávné nádobí, svítí  v ukazateli a po 2 minutách se ukazatel varné zóny vypne.

- Jestliže varnou zónu po určité době nevypnete, nebo nezměníte stupeň varného výkonu, zóna se automaticky sama vypne. Zobrazí se . Před dalším použitím je nutné varnou zónu nastavit na .

Varný stupeň	Vypnutí po
1 - 2	6 hodinách
3 - 4	5 hodinách
5	4 hodinách
6 - 9	1,5 hodině

Tipy k vaření s pánví Wok

Indukční pánev Wok je určena především pro přípravu rychlých jídel - minutek, hlavně čínských specialit. Jídlo se musí během krátké doby pečení neustále obracet. Indukční systém ohřevu umožňuje v pánvi Wok velice rychlé pečení při vysoké teplotě. Maso i ryby se zůstanou šťavnatě a zelenina si zachová barvu, chut' i vitamíny.



Pozor! Přehřáté tuky a oleje se mohou rychle vznítit.

Indukční pánev Wok má - zejména od stupně varného výkonu

7 - vysoký výkon s extrémně rychlým reakčním časem. Tuk a olej se velmi rychle zahřejí, a když se z jídla začne kouřit, je už příliš horké.

Pokud něco smažíte na tuku nebo na oleji, nenechávejte jídlo bez dozoru.



Vhodnou teplotu pro fritování zjistíte snadno pomocí dřevěné lžice. Dřevěnou lžici podržte v horkém tuku:

– začnou-li se tvořit lehké bublinky, je teplota pro fritování již vhodná.

– jestliže se žádné bublinky nevytvoří, není ještě teplota pro fritování vhodná.



Varování k akrylamidu

Podle nejnovějších vědeckých poznatků může akrylamid vznikající při intenzivním zhnědnutí pokrmů, zejména u škrobnatých potravin, poškozovat zdraví. Doporučujeme proto připravovat jídla raději při nízkých teplotách a dbát na to, aby jídla příliš nezhnědla.

Používání pánve Wok

- Pánev Wok postavte opatrně na varnou zónu. Při neopatrném zacházení může držadlo narazit na sklokeramickou plochu a poškodit ji.
- Je-li pánev Wok umístěná na varné zóně, netřeste jí. Sklokeramika se může poškrábat, nebo poškodit držadlem.

Nádobí pro indukční vaření Wok

Test vhodnosti nádobí

Nádobí je pro indukci vhodné, jestliže ...

- ... se trochu vody na indukční plotýnce se stupněm varného výkonu 9 velmi rychle ohřeje.
- ... na dně nádoby se udrží magnet.



Nádobí může při použití na indukční varné zóně způsobovat hluk. Tento hluk neznámá poruchu spotřebiče a v žádném případě neovlivňuje jeho funkci.



Bezpečný provoz spotřebiče v souladu s normou EN 60335 je zajištěn pouze při použití dodávané pánve Wok. Nádobí s plochým dnem se nesmí používat.

Způsob přípravy s pánví Wok

Pečení v pohybu

- Pánev Wok se vypláchne olejem.
- Na malé kousky nakrájené přísady včetně omáčky a koření se smaží při vysoké teplotě za neustálého míchání.
- Přísady se tak připraví ve velmi krátkém čase.
- Začíná se s přísadami, které vyžadují nejdelší dobu přípravy.
- Tento způsob přípravy je velmi zdravý.
- Zelenina si zachová osobitou chuť i barvu a zůstane hezky křupavá.
- Kousky masa si uchovávají svoji šťávu.

Fritování

- Velmi malý pokles teploty.
- Nízká spotřeba oleje.
- Fritované jídlo nasaje díky stálé teplotě jen málo tuku.
- Maso, ryby, brambory, zelenina apod. si zachovávají stejnoměrnou barvu i kůrčičku a svoji typickou chuť.
- Používejte pouze tuky určené pro fritování.

Pošírování / šlehání

- Šetrný varný proces.
- Indukční pánev Wok je k těmto účelům velmi vhodná.
- Vypouklý tvar pánve Wok se výborně hodí pro šlehání krémů, sladkých plev, máslových omáček, žlutkových a piškotových krémů bez vodní lázně při 65 °C až 80 °C.

Vaření pod bodem varu / var

- Var: Vaření do bodu varu (bublinky), např. špagety.
- Vaření pod bodem varu: Vaření těsně pod bod varu (bez bublinek), např. noků.

Dušení

- Vaření ve vlastní šťávě, možno i s přidáním trošky tuku a tekutiny.
- Vaření potravin s dostatečným množstvím vody jako zeleniny, ryb a ovoce pod pokličkou při mírném tepelném výkonu k zachování aromatických látek.

Vaření v páře

- Velmi šetrný způsob přípravy.
- Velmi dobré zachování výživných látek i barvy potravin.

Čištění a údržba

Pozor! Nebezpečí popálení zbytkovým teplem.



Pozor! Ostré a abrazivní čisticí prostředky spotřebičů poškozují. Čistěte vodou s mycím prostředkem.



Pozor! Zbytky čisticích prostředků poškozují spotřebič. Zbytky odstraňte vodou s mycím prostředkem.

Spotřebič čistěte po každém použití.

1. Spotřebič otírejte vlhkým hadříkem s trochou mycího prostředku.
2. Nakonec spotřebič otřete čistým hadříkem do sucha.

Odstranění nečistot

1. Čisticí škrabku přiložte šikmo na sklokeramickou plochu.
2. Tahem odstraňte nečistoty.
3. Spotřebič otírejte vlhkým hadříkem s trochou mycího prostředku.
4. Nakonec spotřebič otřete čistým hadříkem do sucha.

Druh znečištění	Odstranění		
	lhned	Po vychladnutí spotřebiče	Pomocí
Cukr, jídla obsahující cukr	ano	—	čisticí škrabky*
Umělé hmoty, hliníkové fólie	ano	—	
Vápencové nebo vodní skvrny	—	ano	čisticího prostředku na sklokeramiku nebo nerez*
Stříkance tuku	—	ano	
Kovově matná zbarvení	—	ano	

*čisticí škrabku a čisticí prostředky na sklokeramický nebo nerezový povrch získáte v odborném obchodě



Odolná znečištění odstraňte pomocí čisticího prostředku na sklokeramický nebo nerezový povrch.







Škrábance nebo tmavé skvrny na sklokeramické ploše, již není možné odstranit, na funkci spotřebiče ale nemají vliv.

Odnímatelná čelní lišta

Čelní lišta z hliníku je připevněna magnety. Lze ji snadno sejmout rukou a vyčistit čisticím prostředkem. Nepoužívejte však škrabající prostředky nebo abrazivní houbičky. Lištu nemyjte v myčce nádobí.

Co dělat, když ...

Problém	Možná příčina	Řešení
Varné zóny nejdou zapnout nebo nefungují.	Od zapnutí spotřebiče uplynulo více než 10 vteřin.	Spotřebič opět zapněte.
	Dětská pojistka je zapnutá. 	Dětskou pojistku vypněte (viz část "Dětská pojistka").
	Dotkli jste se více senzorových tlačítek současně.	Dotkněte se pouze jednoho senzorového tlačítka.
	Zareagovalo automatické vypnutí.	Pokud leží na ovládacím panelu nějaké předměty (hrnec, utěrka apod.), odstraňte je. Spotřebič opět zapněte.
Signalizace zbytkového tepla nic nehlásí.	Varná zóna byla pouze krátce v provozu a není proto horká.	Jestliže je varná zóna horká, zavolejte do zákaznické služby.
Funkci Power nelze zapnout.	Funkce Power už byla několikrát krátce za sebou zapnuta.	Nechte varnou desku vychladnout.
 svítí	Nevhodná nádoba	Použijte vhodnou nádobu.
	Na varné zóně není žádná nádoba.	Postavte na varnou zónu nádobu.
 a číslice se zobrazí.	Porucha elektroniky.	Spotřebič odpojte na několik minut od sítě (vyjměte pojistku v domácí instalaci). Pokud se po zapnutí zobrazí opět  , zavolejte do zákaznické služby.
Varné stupně jdou obtížně nastavit	Rozdíl potenciálů	Při nastavování varných stupňů se nedotýkejte držadla pánve a nedávejte ho přes ovládací panel.

Jestliže se vám nepodaří odstranit problém ani pomocí výše uvedených rad, obraťte se prosím na svého prodejce nebo na zákaznickou službu.



Upozornění! Opravy spotřebiče smí provádět pouze odborně vyškolení pracovníci. Neodborné opravy mohou pro uživatele představovat značné nebezpečí.



Jestliže v případě špatné obsluhy spotřebiče zavoláte do servisu, může se stát, že budete muset návštěvu opraváře zaplatit, i když je spotřebič ještě v záruce.

Likvidace




Obalový materiál

Použité obalové materiály jsou ekologické a recyklovatelné. Umělé hmoty jsou označeny následujícím způsobem: >PE<, >PS<, atd. Obalový materiál zlikvidujte v souladu s jeho označením ve speciálních sběrných dvorech ve své obci.



Starý spotřebič

Symbol  na výrobku nebo jeho balení udává, že tento výrobek nepatří do domácího odpadu. Je nutné odvézt ho do sběrného místa pro recyklaci elektrického a elektronického zařízení. Zajištěním správné likvidace tohoto výrobku pomůžete zabránit negativním důsledkům pro životní prostředí a lidské zdraví, které by jinak byly způsobeny nevhodnou likvidací tohoto výrobku. Podrobnější informace o recyklaci tohoto výrobku zjistíte u příslušného místního úřadu, služby pro likvidaci domovního odpadu nebo v obchodě, kde jste výrobek zakoupili.

Pokyny k montáži



Bezpečnostní pokyny

Pozor! Bezpodmínečně si přečtěte!

Dodržujte zákony, nařízení, směrnice a normy platné v zemi instalace (bezpečnostní ustanovení, odborné a řádné provedení recyklace apod.).

Montáž směřjí provádět pouze odborně kvalifikovaní pracovníci.

Dodržujte minimální bezpečnostní vzdálenosti od jiných spotřebičů a nábytku.

Ochrana proti (nebezpečnému) dotyku musí být zajištěna instalací, například zásuvky se smí přímo pod spotřebič instalovat pouze s ochranným dnem.

Plochy výřezu na pracovní desce je nutné chránit vhodným těsnicím materiálem proti vlhkosti.

Těsnění hermeticky spojuje spotřebič s pracovní deskou.

Spotřebič neinstalujte hned vedle dveří nebo pod okna. Prudce otevřené dveře nebo okna by mohly srazit horkou nádobu z varné plotýnky.



Hrozí nebezpečí úrazu elektrickým proudem

- Při montáži a demontáži nesmí být spotřebič pod napětím.
- Dodržujte přípojovací schéma.
- Dodržujte bezpečnostní elektrotechnické předpisy.
- Zajistěte ochranu proti nebezpečnému dotyku odborným provedením instalace.
- Elektrické připojení nechte provést odborně kvalifikovaným elektrikářem.



Poškození elektrickým proudem

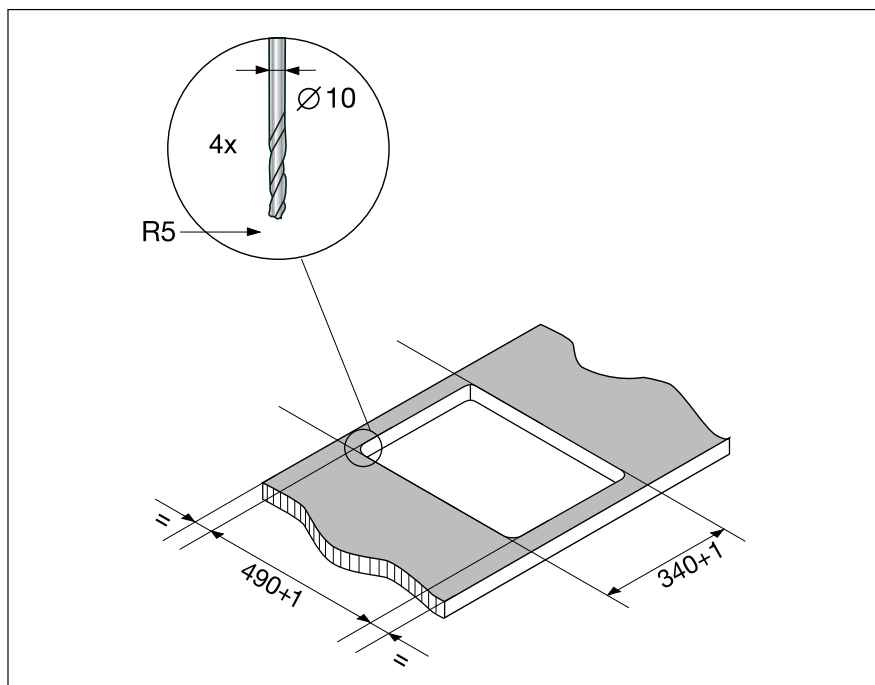
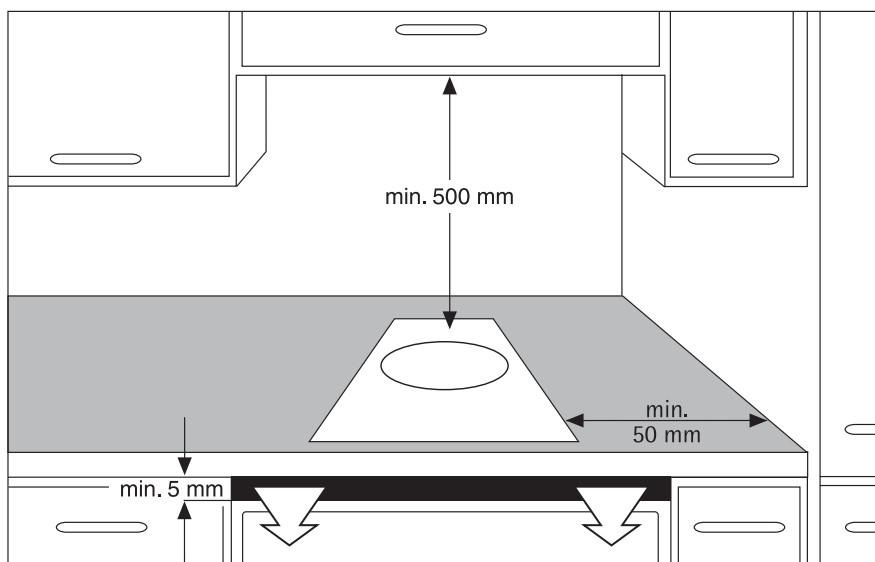
Uvolněné a nepřiměřené konektory mohou způsobit přehřátí svorek.

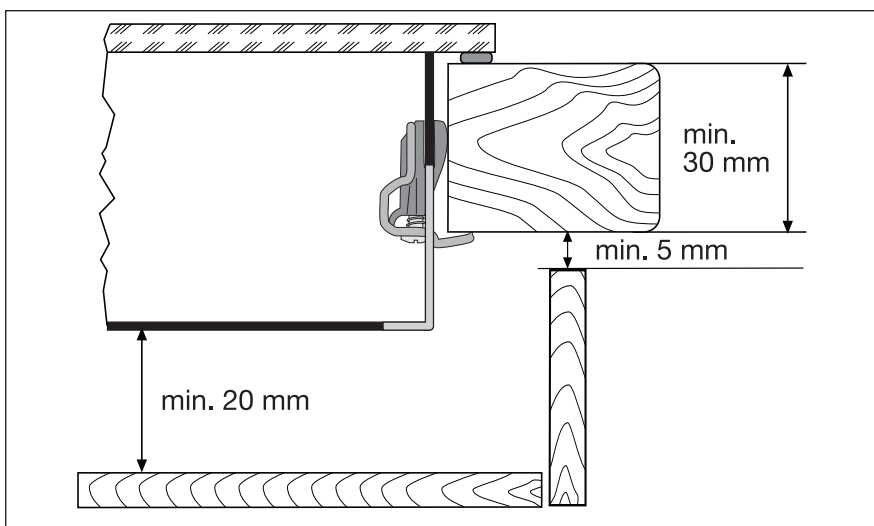
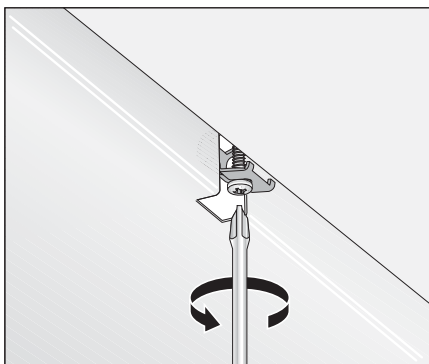
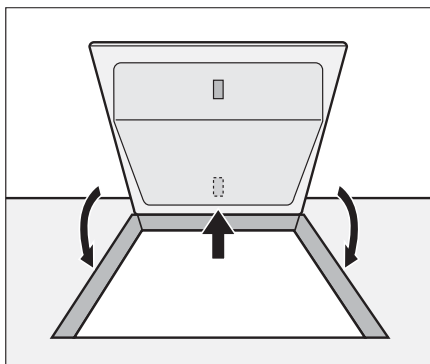
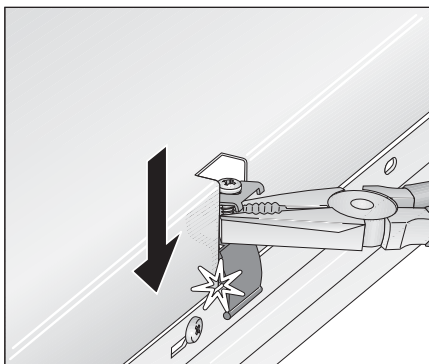
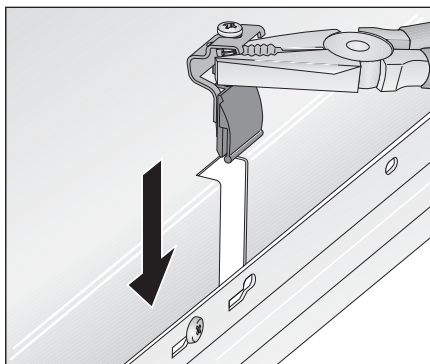
- Svorkové spojení nechte provést odborníkem.
- Kabel položte volně.
- Napájecí kabel tohoto spotřebiče je instalován přímo na desce. Dojde-li k poškození napájecího kabelu, smí být nahrazen pouze autorizovaným odborným pracovníkem nebo naší zákaznickou službou.
- Připojení tohoto spotřebiče k elektrické síti musí být provedeno speciálním přípojovacím kabelem (typ Typ H05BB-F Tmax 90 °C, nebo vyšší). Získáte ho v zákaznické službě.

Elektrická instalace musí být provedena tak, aby spotřebič bylo možné odpojit od sítě všemi póly s min. vzdáleností kontaktů 3 mm.

Jako vhodné odpojovací zařízení doporučujeme např. pojistkový spínač LS, pojistky (šroubovací pojistky se musí vyjmout z objímky), spínač FI a stykač.

Montáž





Montáž několika čelních varných desek

doplňující díly: Spojovací příčník(y), silikon odolný vůči teplotě, pryžový špalík, zaškrabávací nůž

i Používejte pouze speciální silikon odolný vůči teplotě.

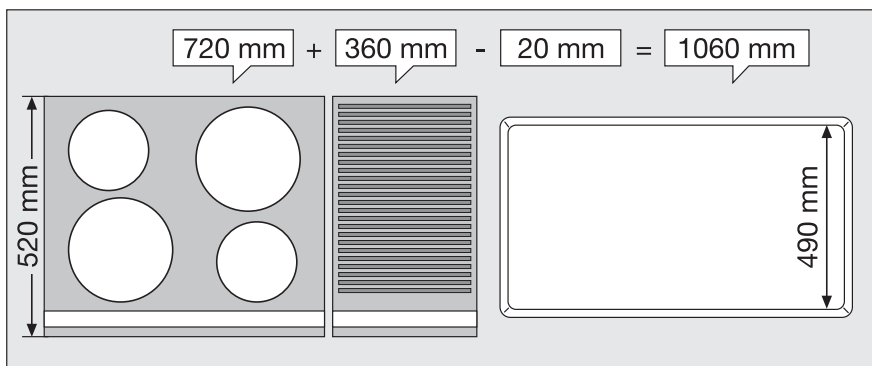
Výřez

Vzdálenost od zdi: minimálně 50 mm

Hloubka: 490 mm

Šířka: Šířky všech vestavovaných spotřebičů se sčítají, mínus 20 mm (viz také "Přehled všech šířek spotřebičů")

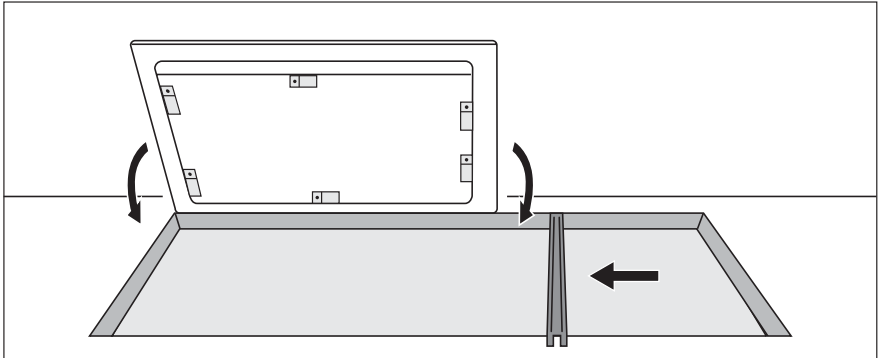
Příklad:



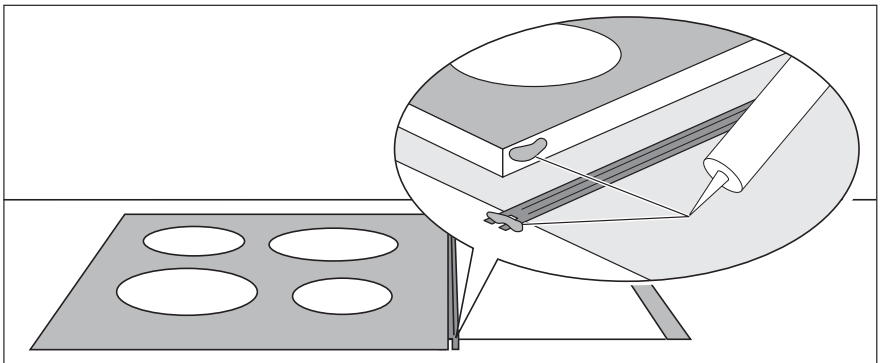
Montáž několika spotřebičů

1. Vypočtete a vyřežte výřez.
2. Rukou stáhněte (přípevněno magnetem) čelní lišty spotřebičů.
3. Spotřebiče položte jednotlivě spodní stranou nahoru na měkkou podložku (například na deku).
4. Upínací příložky/úchytky pro šrouby zašroubujte/zaklesněte do příslušných otvorů na ochranné skříni.

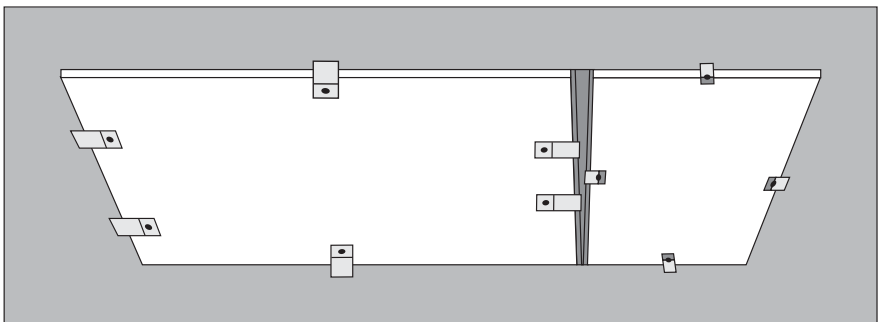
5. Do výřezu usadíte první spotřebič. Do výřezu položte spojovací příčník a z poloviny zasuňte pod spotřebič.



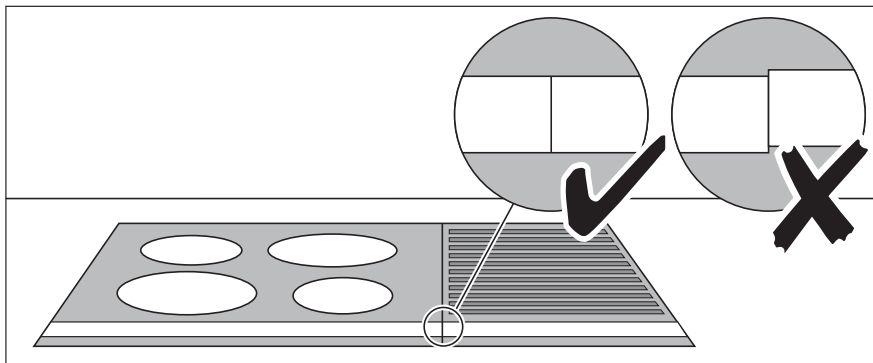
6. Silikon naneste na rohy spotřebiče, které se budou vzájemně dotýkat. Silikon naneste na konec příčníku.



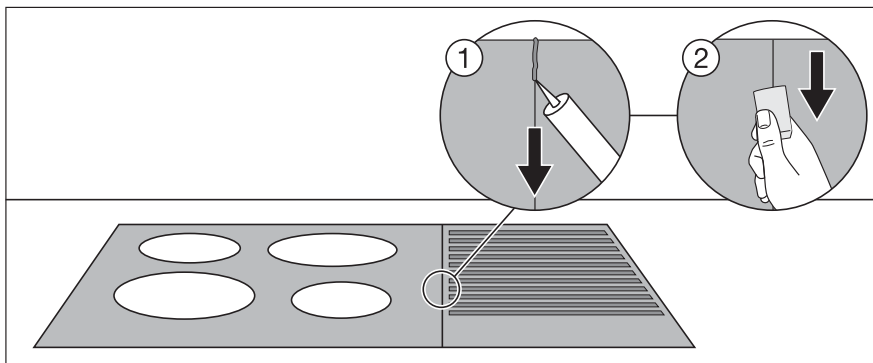
7. Upínací příložky/úchytky pro šrouby volně zašroubujte zespod do pracovní desky a do spojovacího příčníku.



8. Na spotřebiče nasadíte čelní lišty. Zkontrolujte správné usazení čelních lišt vedle sebe.



9. Šrouby upínacích příložek/úchytek dotáhněte.
 10. Do mezery mezi spotřebiče nastříkejte pruh silikonu.
 11. Pruh silikonu navlhčete trochou mýdlové vody.
 12. Pryžový špalík pevně přitlačte na sklokeramiku a pomalu táhněte podél šterbiny.



13. Silikon nechte vytvrdit do dalšího dne.
 14. Přebytečný silikon opatrně odstraňte šábrem.
 15. Sklokeramiku důkladně očistěte.
 16. Čelní lišty zase nasadíte.

Přehled všech šířek spotřebičů

180 mm

Stolní digestoř

360 mm

Sklokeramická varná deska se 2 sálavými varnými zónami

Sklokeramická varná deska se 2 indukčními varnými zónami

Plynová varná deska se 2 hořáky

Gril

Gril/fritéza

Wok

Indukční Teppan Yaki

580 mm

Sklokeramická varná deska se 4 sálavými varnými zónami

Plynová varná deska se 4 hořáky

Indukční Teppan Yaki

720 mm

Sklokeramická varná deska se 4 sálavými varnými zónami

Sklokeramická varná deska se 4 indukčními varnými zónami

Plynová varná deska se 4 hořáky

Typový štítek

AEG-ELECTROLUX

3,2 kW 220-240 V

SC



Typ 59 WOK 02 AG

Prod-nr: 941 177 710

~ 50/60

Serie

FM4863K-AN



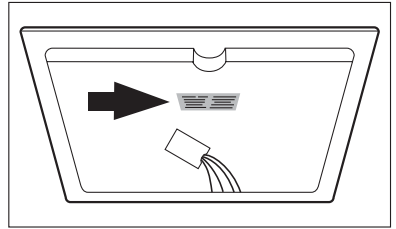
Servis

Zjistíte-li technickou poruchu, pokuste se problém nejprve odstranit sami s pomocí návodu (viz část “Co dělat, když...”).

Jestliže se vám problém nepodaří vyřešit, obraťte se prosím na zákaznickou službu nebo na našeho servisního partnera.

Abychom vám mohli rychle pomoci, potřebujeme vědět následující údaje:

- značku modelu
- výrobní číslo (PNC)
- sériové číslo (S-No.)
(čísla najdete na výrobním štítku)
- Typ poruchy
- případné chybové hlášení, které se objevuje na displeji
- třímístnou kombinaci písmen a číslic sklokeramiky



Doporučujeme vám, abyste si tato čísla zapsali na následující řádky zde v návodu, abyste je měli vždy po ruce:

Značka modelu:

Výrob. č:

Sériové číslo:

www.electrolux.com



www.aeg-electrolux.cz

Změny vyhrazeny

315 917 628-A-010708-01