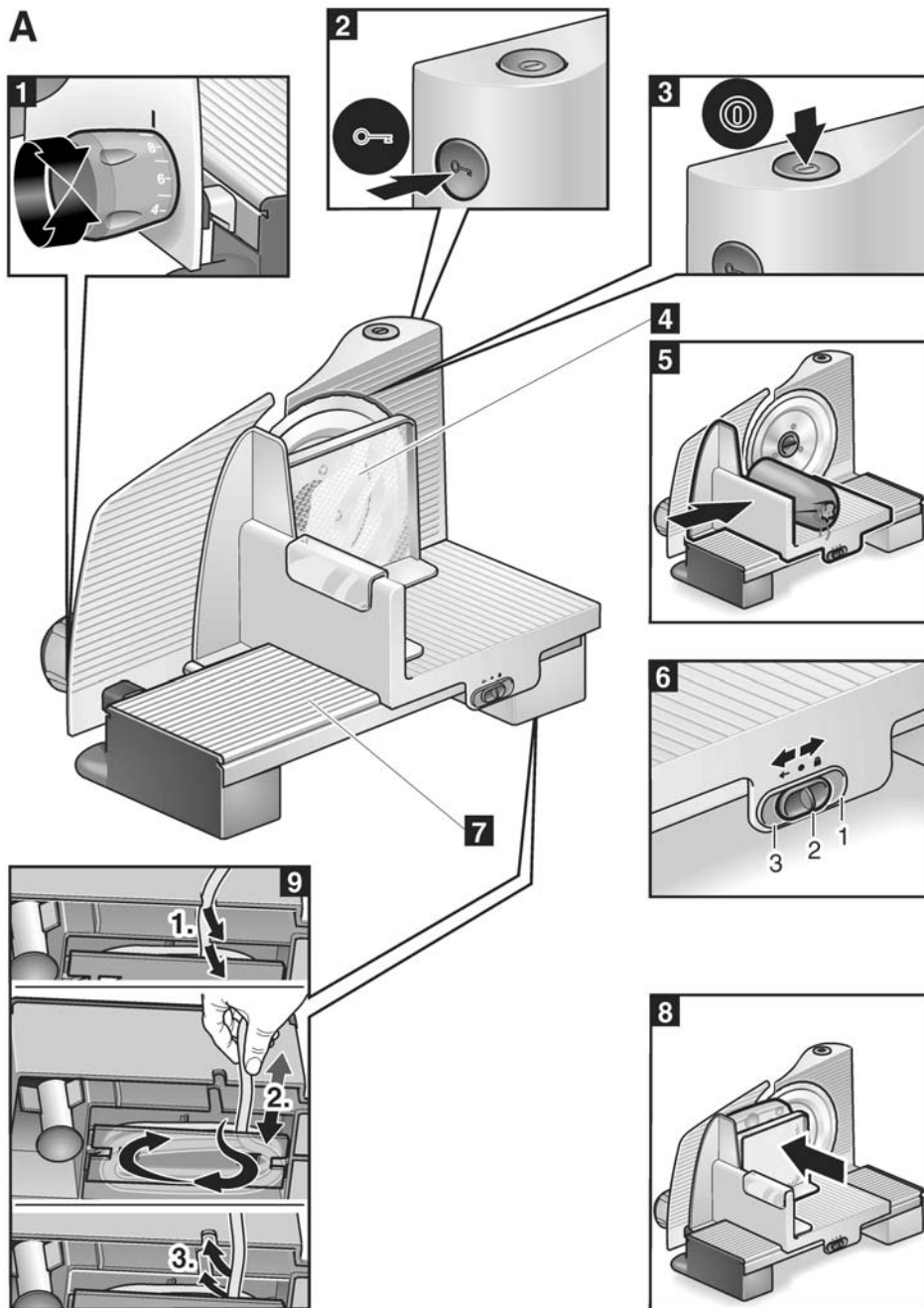


Návod k použití

MS 65..



Spotřebič je určen pro použití v domácnosti a ne pro živnostenské použití.

Spotřebič používejte jen ke zpracování množství a v časech běžných v domácnosti.

Spotřebič nevyžaduje údržbu.

Návod k použití popisuje různé modely. Odlišnosti jsou uvedeny.

Návod k použití, prosím, uschovejte.

Při předání spotřebiče třetí osobě předejte také Návod k použití.

Na první pohled

Sledujte, prosím, stránky s ilustracemi.

Obr. A

1. Otočný knoflík s opěrnou deskou

Nastavení šířky řezu (0 až 15 mm).

2. Bezpečnostní pojistka zapnutí

Stiskněte ji před zapnutím.

Pojistka proti neúmyslnému zapnutí.

3. Tlačítkový vypínač

Momentový provoz

4. Nůž

5. Sklopná vodící deska

Krájené potraviny vede proti noži.

6. Posuvník

Sklopná vodící deska je zajištěna v koncové poloze: posuvník vpravo (pol. 1).

Pohyblivá sklopná vodící deska: posuvník ve středu (pol. 2).

Pohyblivou vodící desku odejmout: posuvník vlevo (pol. 3).

7. Pevná deska

Drží sklopnou vodící desku

8. Přítlačník krájené potraviny

Pro bezpečné krájení zbytků potravin.

9. Příhrádka na kabel

Uložení kabelu.

Bezpečnostní pokyny

⚠ Nebezpečí poranění

Spotřebič připojujte a provozujte jen v souladu s údaji na typovém štítku.

Používejte jen tehdy, když není poškozený kabel ani spotřebič.

Děti udržujte z dosahu spotřebiče.

Po každém použití, při opuštění místnosti nebo při závadě vytáhněte zástrčku.

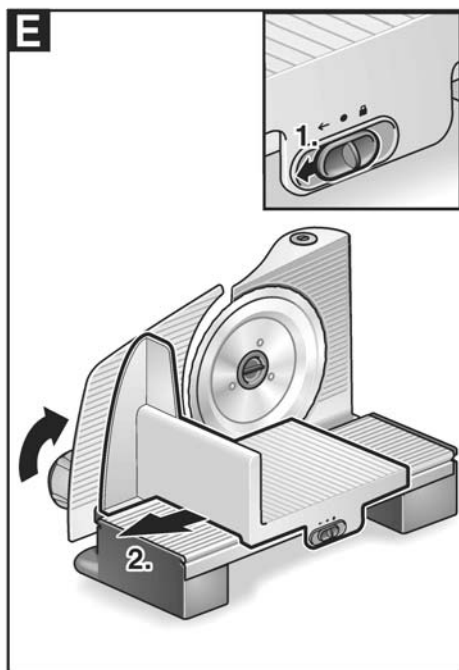
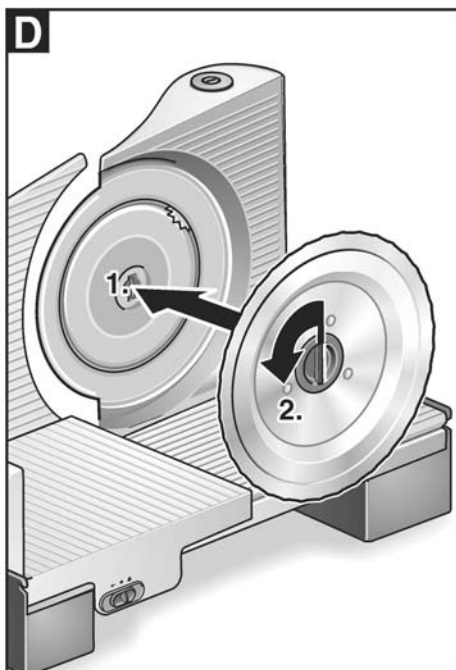
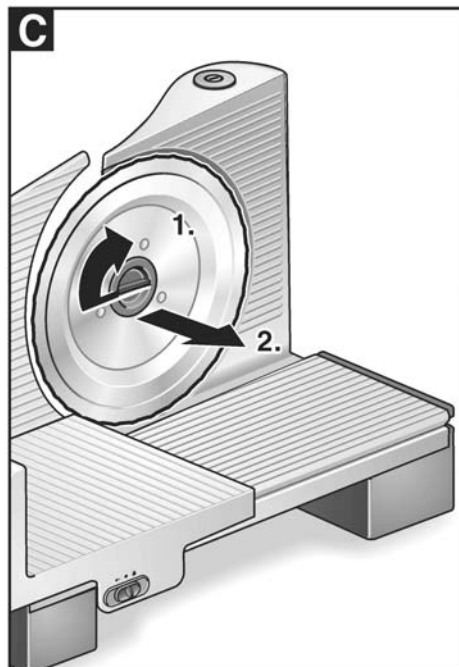
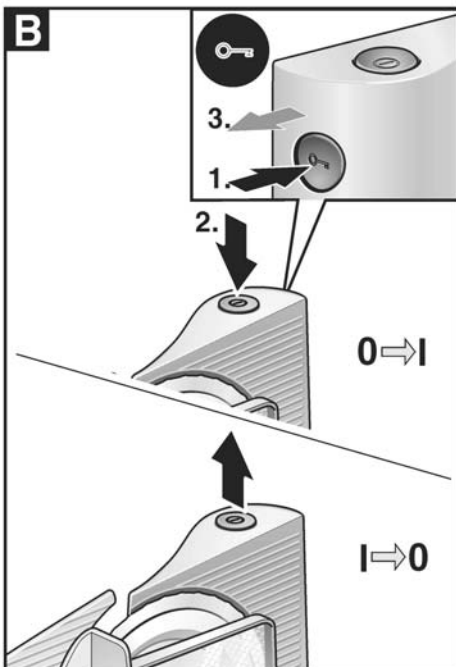
Připojovací kabel nevedte přes ostré hrany nebo horké plochy.

Opravy na spotřebiči, např. výměnu poškozeného kabelu, směřij provádět jen technici autorizovaného servisu – aby se předešlo ohrožení.

Dosloužilý spotřebič znehodnoťte, aby se nedal používat.

Nůž je velmi ostrý. Po vypnutí pohon krátce dobíhá. Po práci nastavte šířku řezu na 0.

Spotřebič neponořujte do vody, ani ho nečistěte pod tekoucí vodou.



Obsluha

Spotřebič před prvním použitím řádně očistěte.

Příprava

Obr. A

- Spotřebič postavte na hladký, čistý podklad.
- Kabel umístěte do přihrádky na kabel (9).
 - Kabel uvolněte z obou spon (1.),
 - kabel vytáhněte (zasuňte) podél krytu na požadovanou délku (2.),
 - konec kabelu znovu upevněte (3.).
- Zasuňte zástrčku.
- Nasadte sklopnou vodící desku (5) a přítlačník krájené potraviny (8).
- Nastavte požadovanou šířku řezu (1).

Zapnutí / vypnutí

⚠ Nebezpečí poranění ostrým nožem

Nůž po vypnutí krátce dobíhá. Nikdy nedávejte ruce do blízkosti nože.

Pozor!

Motor se může přehřát.

Maximálně po 10 minutách nepřetržitého provozu spotřebič nechte vychladnout.

Obr B

- Nejdříve stiskněte a držte bezpečnostní pojistku (1.) poté stiskněte tlačítkový vypínač (2.).
Bezpečnostní pojistku zapnutí (3.) uvolněte.
- Pro zastavení uvolněte tlačítkový vypínač.

Krájení

Obr. A

- Krájené potraviny lehce tlačte proti opěrné desce a pomalu posunujte proti běžícímu noži.

⚠ Nebezpečí poranění ostrým nožem
Bez sklopné vodící desky a přítlačníku krájené potraviny pracujte jen tehdy, když je bezpodmínečně nutné to nutně kvůli tvaru a velikosti krájené potraviny.

Po krájení

- Nastavte šířku řezu na 0.
- Sklopnou vodící desku zasuňte ve směru nože do koncové polohy a zajistěte posuvníkem (6) v poloze 1.

Po krájení potravin, obsahujících tuk (např. maso, uzeniny, sýry):

- Spotřebič a zejména nůž je vhodné ihned očistit; viz kapitola Čištění.

Čistění

Nebezpečí poranění ostrým nožem

Před čistěním vytáhněte zástrčku a sundejte nůž.

Nůž neberte za krájecí plochu, ale jen za držák nože.

Nebezpečí úrazu el. proudem

Nikdy nepoňujte spotřebič do vody a ani jej nedržte pod tekoucí vodou.

Pozor!

Může dojít k poškození povrchových ploch.

Nepoužívejte agresivní čisticí prostředky.

Čistění spotřebiče

- Spotřebič, nůž a přídavné díly otřete vlhkou utěrkou a osušte. V případě potřeby použijte mycí prostředek.

Sklopnou vodicí desku a přítlačník krájené potraviny můžete mýt v myčce nádobí.

Sejmutí / nasazení nože

Obr. C

- Sklopnou vodicí desku zasuňte dozadu, až je nůž volný.
- Držák nože otočte **ve** směru hodinových ručiček na doraz a nůž sundejte.

Obr. D

- Při nasazování držte držák nože svíse a otáčejte **proti** směru hodinových ručiček až na doraz (musí slyšitelně zaklapnout).

Sejmutí / nasazení sklopné vodicí desky

Obr. E

- Posuvník nastavte do polohy 3.
- Sklopnou vodicí desku sundejte z pevné desky.
- Při nasazování nasuňte sklopnou vodicí desku do drážek pevné desky.

Úschova

Nebezpečí poranění ostrým nožem

Spotřebič uschovejte mimo dosah dětí.

Obr. A

- Otočný knoflík (1) nastavte na 0.
- Posuvníkem (6) zajistěte sklopnou vodicí desku v poloze 1.
- Uložte kabel (9).



Tento spotřebič odpovídá směrnici EU 2002/96/EG o elektrických a elektronických spotřebičích (waste electrical and electronic equipment – WEEE).

Tato směrnice udává rámec pro odevzdávání starých spotřebičů do sběru a jejich využití v zemích EU.

Ujištění dovozce o vydání prohlášení o shodě

Vážený zákazníku,

dle § 13, odst.5 zákona č. 22/97 Sb. Vás ujišťujeme, že na všechny výrobky distribuované společností BSH domácí spotřebiče s. r. o. našim obchodním partnerům bylo vydáno prohlášení o shodě ve smyslu zákona č. 22/97 Sb. a příslušných nařízení vlády.

Toto ujištění dovozce o vydání prohlášení o shodě se vztahuje na všechny výrobky včetně plynových spotřebičů, které jsou obsaženy v aktuálním ceníku firmy BSH domácí spotřebiče s. r. o.

Záruční podmínky

Záruční list je průkazem práv spotřebitele ve smyslu Občanského zákoníku. Náleží k výrobku, jehož výrobní číslo je uvedeno na přední straně tohoto záručního listu. Zejména v případech delších než zákonně záruční lhůty je záruční list jediným dokladem práv uživatele. Ve vlastním zájmu ho proto uschovejte. Nedílnou součástí záručního listu je doklad o zakoupení (paragon, faktura, leasingová smlouva ap.). Pro případ záruční lhůty prodloužené z důvodu předchozích oprav je nutno předložit i opravní listy z těchto oprav.

Bezplatný záruční servis je možno poskytnout jen v případě předložení vyplněného záručního listu nebo jiného dokladu o totožnosti výrobku (musí obsahovat druh spotřebiče, typové označení, výrobní číslo, datum prodeje, a označení prodávajícího v souladu s § 620, odst. 3 Občanského zákoníku). Záruční list vyplňuje prodejce a je v zájmu spotřebitele zkontrolovat správnost a úplnost uvedených údajů. Záruční list je platný pouze v originálu, na kopie nebude brán zřetel.

Záruční oprava se vztahuje výhradně na závady, které vzniknou průkazně v době platné záruční lhůty a to vadou materiálu nebo výrobní vadou. Takto vzniklé závady je oprávněn odstranit pouze autorizovaný servis. Uplatnit záruku může spotřebitel u autorizovaného servisu nebo v prodejně, kde byl spotřebič zakoupen. Zvolí-li spotřebitel jiný než nejbližší autorizovaný servis, bude na něm, aby nesl v souvislosti s tím zvýšené náklady.

Ze záručních oprav jsou vyloučeny zejm. tyto případy:

- a) Opoždění používáním nebo poškození výrobku (vč. poškození způsobeného při neodborné instalaci, nesprávném uvedení do provozu, úpravě výrobku, užíváním nebo údržbou v rozporu s návodem k obsluze nebo s další dokumentací, která byla předána spolu s výrobkem, s právními předpisy, s příslušnými technickými nebo jinými normami).
- b) Vady výrobku v případě, kdy kupující neprokáže oprávněnost, platnost nebo včasnost reklamace (např. vzhledem k rozporu mezi údaji v záručním dokladu a na výrobku, k chybějícím nebo neoprávněně pozměněným údajům v záručním dokladu, chybějícímu, nečitelnému nebo pozměněnému výrobnímu číslu výrobku, atd.)

- c) Poškození výrobku způsobené jeho znečištěním, nahodilou či živelnou událostí nebo v důsledku přírodních či vnějších jevů jako je např. bouřka, požár, přepětí nebo výpadky v elektrorozvodné síti, teplo, vniknutí kapaliny, prachu či cizích předmětů do výrobku, vysoká tvrdost vody aj.
- d) Mechanické poškození výrobku (např. pádem, zlomením, přetržením přívodního kabelu, konektoru či jiné části, apod.) nebo poškození vzniklá přepravou.
- e) Poškození způsobené použitím nevhodné náplně nebo nevhodnými provozními podmínkami.
- f) Poruchy, projevy a jiné nedostatky způsobené nevhodnou kvalitou elektromagnetického signálu, rušivým elektromagnetickým polem, příp. závadami v domovní elektrorozvodné síti apod.
- g) Součástí záruky není bezplatné uvedení do provozu, běžná údržba (čištění, seřizování, programování ad.) nebo kontrola parametrů výrobku.
- h) Nedostatek jakosti nebo užité vlastnosti (které nejsou vadou výrobku), vč. parametrů neuvedených v technické dokumentaci výrobku, např. míra hlučnosti neuvedená v parametrech výrobku.
- i) Poškození, nepovolené konstrukční změny, neodborný zásah úpravy nebo jiné zásahy do výrobku provedené neoprávněnou osobou či neautorizovaným servisem (vč. poškození plomb, pečetí nebo šroubů).
- j) Výrobek, který je používán k jinému než výrobcem stanovenému účelu, nad rámec běžného používání – spotřebič je určen pro používání v domácnosti. Záruka zaniká, je-li spotřebič používán k profesionálním nebo komerčním účelům.

Kupující nemá právo na součásti, součástky nebo díly, které byly při záruční době vyjmuty z výrobku a vyměněny.

Prodávající i autorizovaný servis jsou oprávněni požadovat po kupujícím náhradu všech nákladů, které jim vzniknou při neoprávněném, neplatném, opožděném nebo neodůvodněném uplatnění práv záruky či při prodlení kupujícího s poskytnutím potřebné součinnosti, vč. nákladů spojených s případnou přepravou výrobku, s ověřováním existence reklamované vady, atp.

Rozšířená záruka nad rámec zákona

U spotřebičů (pračky, myčky) seriově vybavených systémem "Aqua-stop" je výrobcem poskytnuta záruka na škody vzniklé špatnou funkcí tohoto systému a to po celou dobu životnosti spotřebiče (toto se nevztahuje na vlastní aqua-stop). Vzniknou-li škody vodou způsobené chybou systému "Aqua-stop", poskytneme náhradu těchto škod.

Upozornění pro prodejce

Prodejce je povinen vyplnit řádně a úplně záruční list v den prodeje výrobku. Pro případnou předprodejní reklamaci je třeba předložit řádně vyplněný reklamační protokol a nevyplněný záruční list.