

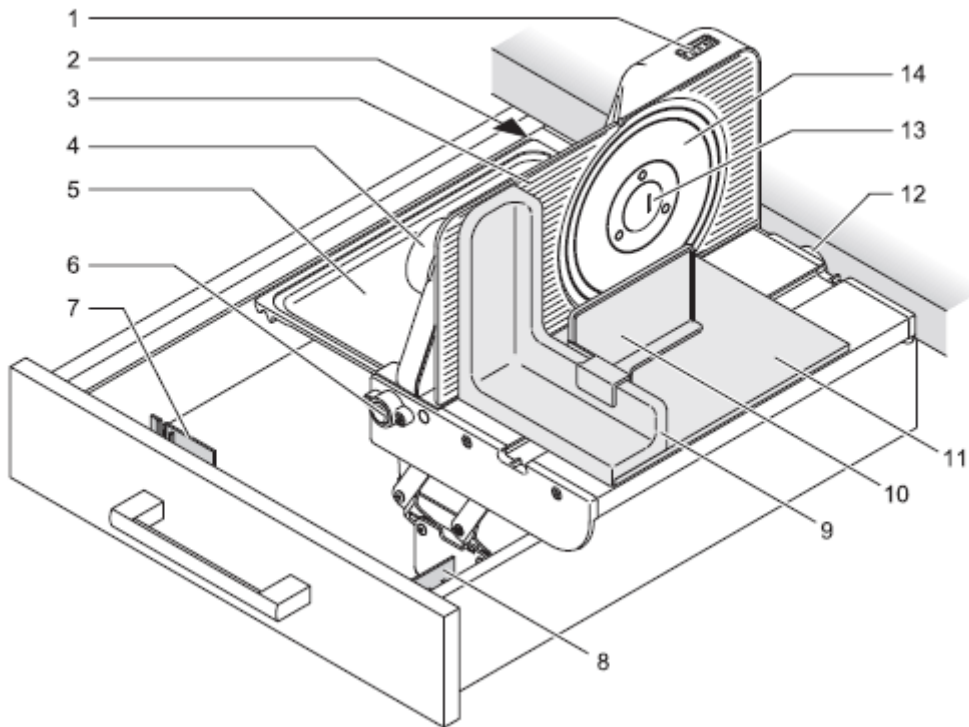


# MultiSchneider Einbausystem AES 62 SR für Schubkasten AES 62 SL für Schubkasten

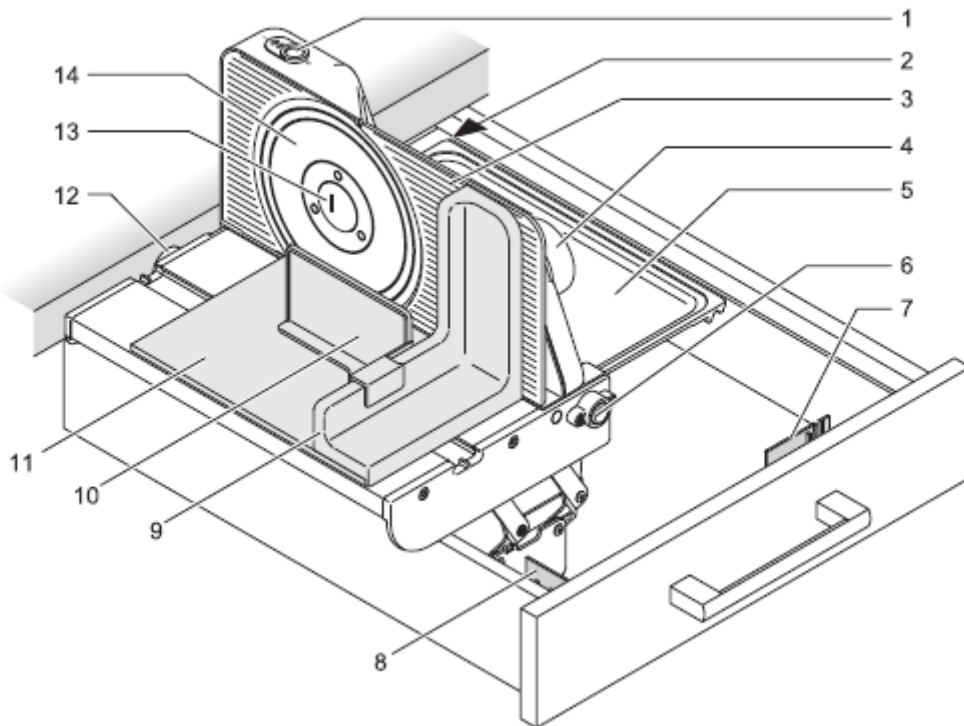
## Gebrauchs- und Montageanleitung

- en** Operating and assembly instructions
- fr** Notice d'utilisation et de montage
- it** Istruzioni per l'utilizzo e il montaggio
- es** Instrucciones de montaje y de uso
- nl** Gebruiks- en montageaanwijzing
- cs** Návod k montáži a obsluze
- hu** Használati és összeszerelési útmutató
- pl** Instrukcja obsługi i montażu
- sk** Návod na použitie a montáž
- sl** Navodila za uporabo in vgradnjo
- ru** Руководство по эксплуатации и инструкция по сборке

### AES 62 SR

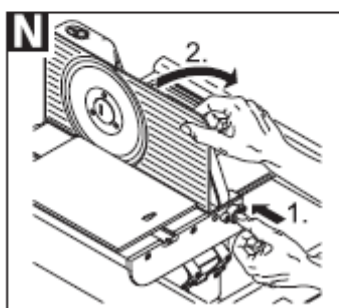
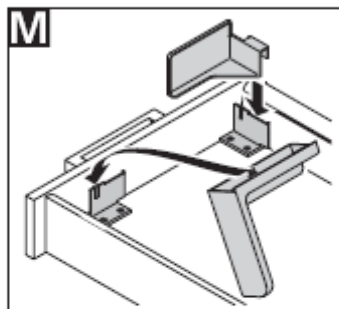
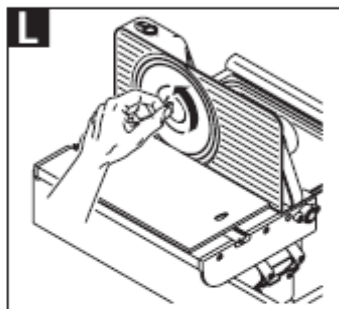
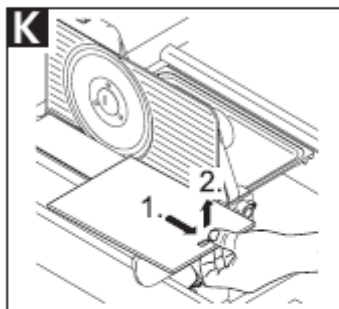
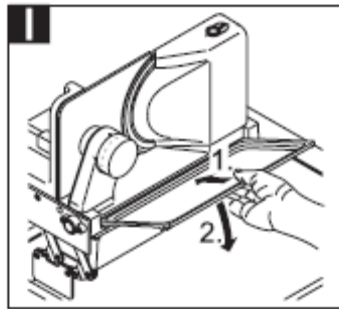
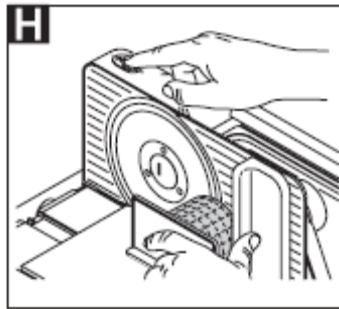
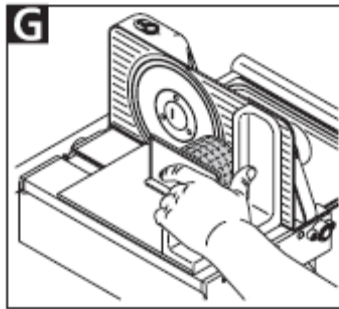
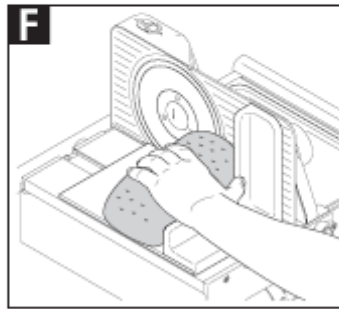
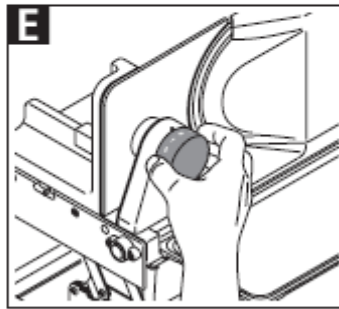
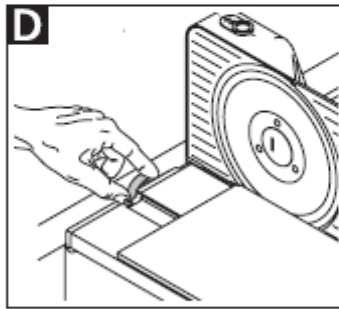
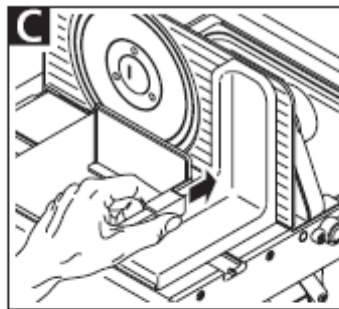
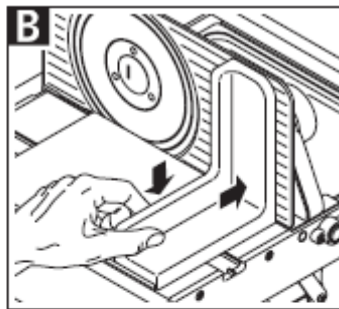
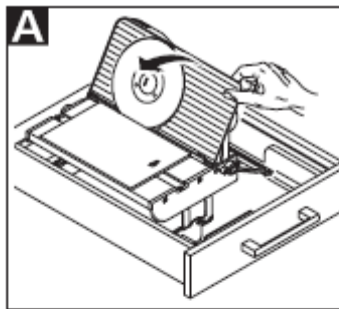


### AES 62 SL



	CS
1	Spínač (krátkodobý/trvalý chod)
2	Výrobní štítek
3	Opěrná deska
4	Kotouč pro seřízení tloušťky řezu
5	Záchytná miska pro krájený materiál
6	Pojistné tlačítko
7	Úchyt pro ochranu prstů
8	Úchyt pro posuvný držák
9	Ochrana prstů
10	Posuvný držák
11	Saně pro krájený materiál
12	Šroub dorazu
13	Uzávěr nože
14	Kotoučový nůž

**AES 62 SL**



**O**

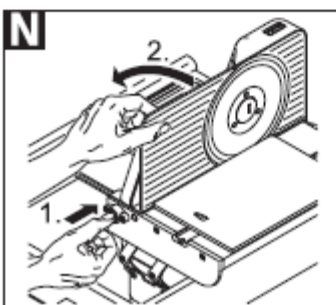
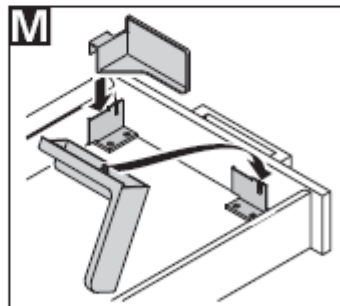
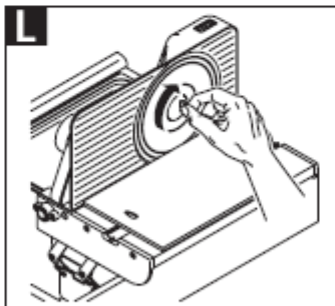
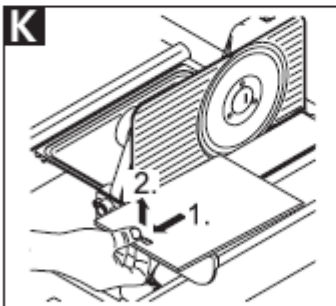
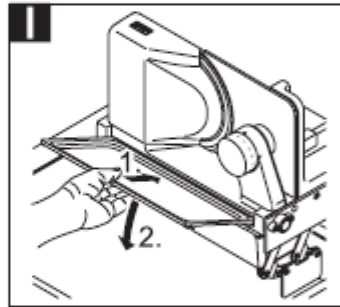
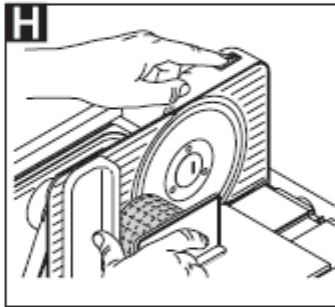
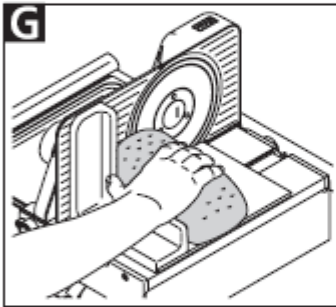
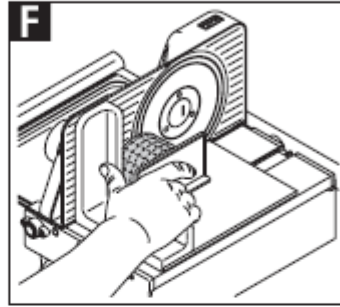
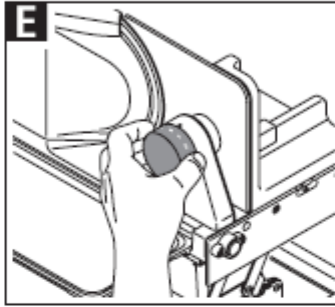
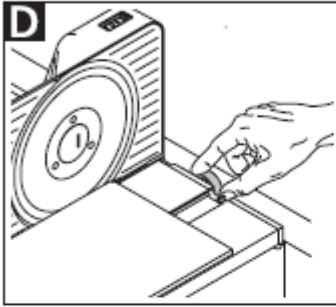
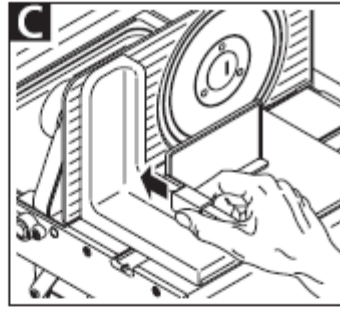
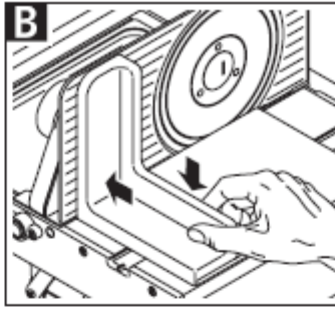
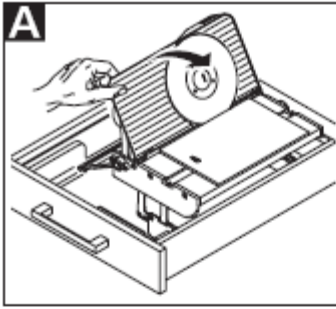
**ritterwerk** Made in Germany

Typ:54x.xxx AES 62 FD:xxx

230V~ 50Hz 130W KB 5 min

Diagram O contains technical specifications and safety symbols. The specifications are: Typ:54x.xxx AES 62 FD:xxx, 230V~ 50Hz 130W KB 5 min. The symbols include a square, a triangle with 'DVE', a GS mark, the CE mark, and a crossed-out trash can.

AES 62 SR



**O**

**ritterwerk** Made in Germany

Typ:54x.xxx AES 62 FD:xxx

230V~ 50Hz 130W KB 5 min

The diagram block contains technical specifications and safety icons. The text includes the brand name 'ritterwerk', 'Made in Germany', and model information: 'Typ:54x.xxx AES 62 FD:xxx'. It also lists electrical and performance specifications: '230V~ 50Hz 130W KB 5 min'. At the bottom, there are five icons: a square, a triangle with 'D'E', a circular logo with a stylized 'S', the CE mark, and a crossed-out trash can.

Odklopte přední a zadní obálku s obrázky.

Před uvedením přístroje do provozu si podrobně přečtete tento návod. Návod k obsluze uschovejte a předejte jej dalšímu uživateli spolu s přístrojem

## POUŽITÍ V SOULADU S URČENÍM

Univerzální kráječ slouží ke krájení běžných potravin v domácnosti.

Použití v rozporu s určením nebo nesprávná obsluha mohou vést k závažným zraněním nebo k poškození přístroje. V takovém případě jsou vyloučeny veškeré nároky na případné plnění ze záruky.

## VŠEOBECNÉ BEZPEČNOSTNÍ PŘEDPISY

### Pozor:

Abyste zabránili poranění osob nebo poškození přístroje, bezpodmínečně dodržujte následující bezpečnostní pokyny:

- Osoby (včetně dětí), které v důsledku svých fyzických, smyslových nebo duševních schopností nebo jejich nezkoušenosti nebo neznalosti nejsou schopny přístroj obsluhovat, nesmí tento přístroj používat bez dozoru nebo pokynů odpovědné osoby.
- Přístroj připojujte výhradně ke zdroji střídavého napětí 230 V.
- Při poruchách provozu, před každým čištěním a před delší nečinností přístroje vždy vytáhněte síťovou vidlici ze zásuvky. Přitom tahejte za vidlici a nikoli za kabel.
- Přístroj nikdy neponořujte do vody. Přístroj nikdy nevystavujte dešti nebo jinému působení vlhkosti.  
Pokud by přístroj přece jen někdy spadl do vody, vytáhněte nejprve síťovou vidlici ze zásuvky a teprve potom vytahujte přístroj z vody. Předtím, než přístroj opět uvedete do pro-

vozu, jej nechejte přezkoušet v autorizovaném servisu.

- Přístroj neberte do vlhkých rukou. Nepoužívejte jej, jestliže je mokrý nebo vlhký, nebo když stojíte na mokré podlaze. Přístroj nepoužívejte venku.
- Přístroj je určen jen pro použití v domácnosti a nikoli pro živnostenské podnikání.
- Přístroj umístěte a ukládejte tak, aby k němu neměly přístup děti. Po každém použití přístroj sklopte a zasuňte zásuvku.
- Během provozu nenechávejte přístroj bez dozoru.
- S přístrojem pracujte teprve tehdy, až je odborně nainstalován.
- Přístroj musí instalovat odborný pracovník. Společnost ritterwerk nenese zodpovědnost za následky nepředpisové nebo chybné montáže!
- Při poškození součástí přístroj ihned vyřaďte z provozu. Kompletní přístroj odešlete do zákaznického servisu ritter.
- Používejte výhradně příslušenství dodané s přístrojem.
- Pokud je poškozen síťový kabel, musí být vyměněn výrobcem, jeho zákaznickým servisem nebo příslušně kvalifikovanými osobami, aby nedošlo k ohrožení.
- Tento přístroj nesmí být používán bez saní pro krájený materiál nebo bez posuvného držáku, pokud se nejedná o použití pro velikost a tvar krájeného materiálu, který je mimo jejich meze.
- Před výměnou příslušenství nebo doplňků, které se za provozu pohybují, musíte přístroj vypnout.

## UVEDENÍ DO PROVOZU

### Příprava

- Před prvním uvedením do provozu nechejte přístroj odborným pracovníkem nainstalovat do vhodné zásuvky.
- Než se přístroj dostane do styku s potravinami, očistěte jej (viz ČIŠTĚNÍ PŘÍSTROJE).

### Umístění přístroje

- Vytáhněte zásuvku s přístrojem MultiSchneider až po zarážku.

**A** Uchopte přístroj za opěrnou desku (3) a otočte ji, až zaklapne ve svislé poloze. Miska na krájený materiál (5) přitom automaticky zaklapne do pracovní polohy.

**B** Nasadte ochranu prstů (9) čepem do otvoru v saních pro krájený materiál (11).

- Zatlačte ochranu prstů směrem k opěrné desce (3), až uslyšíte zacvaknutí.

**C** Nasadte na ochranu prstů držák (10).

### Zajištění přístroje

Ve vyklopené poloze se nesmí přístroj MultiSchneider pohybovat v podélném směru, šroub dorazu (12) tedy musí pevně dosedat na přední hranu pracovní desky. Pokud tomu tak není, můžete přístroj sami zajistit:

- Podle předchozího popisu vyklopte přístroj.

**D** Otáčejte šroubem dorazu tak, aby lehce dosedl na přední hranu pracovní plochy (nesmí se zaseknout!).

- Několikrát vyklopením a sklopením nastavení vyzkoušejte.



## UKLÁDÁNÍ

**M** Sejměte ochranu prstů (9) a posuvný držák (10) a pověste je na úchyty (7) a (8).

- Zkontrolujte, zda je kotouč pro seřízení tloušťky řezu v poloze „0“. Pokud tomu tak není, nelze přístroj z bezpečnostních důvodů sklopit.

**N** Uchopte přístroj za opěrnou desku (3) a druhou rukou stiskněte pojistné tlačítko (6).

- Otočte přístroj do zásuvky.

*Upozornění:*

*Saně pro krájený materiál (11) a záchytná miska pro krájený materiál (5) mohou zůstat na přístroji.*

## LIKVIDACE



Tento výrobek po skončení životnosti nevyhazujte do domovního odpadu.

Musíte jej odevzdat do sběrného střediska pro recyklaci elektrických a elektronických přístrojů. Poukazuje na to symbol na výrobku, návodu k obsluze nebo balení.

Materiály jsou recyklovatelné v souladu s jejich označením. Zhodnocením materiálu nebo jiným způsobem zhodnocení starých přístrojů prostřednictvím recyklace přispějete významným způsobem k ochraně našeho životního prostředí.

U místní správy si zjistěte, kde je příslušné místní sběrné středisko odpadů.

## ZVLÁŠTNÍ PŘÍSLUŠENSTVÍ

Pro krájení masa, salámů a šun-ky je možné objednat speciální kotoučový nůž bez zubů.

## SERVIS, OPRAVY A NÁHRADNÍ DÍLY

V záležitostech servisu, oprav a obstarání náhradních dílů se obračejte na místní zákaznický servis!

Viz [www.ritterwerk.de](http://www.ritterwerk.de)

## TECHNICKÉ ÚDAJE

Tento přístroj vyhovuje následujícím směricím a nařízením:

- 2004/08/ES
- 2006/95/ES
- 1935/2004/ES

Přístroj vyhovuje předpisům CE.

Síťové napětí: 230 V

Příkon: 130 W

Tloušťka řezu:

0 mm až cca 14 mm

## ZÁRUKA

Na tento přístroj ritter poskytujeme 2letou záruku výrobce, počítanou od datumu koupě a dle ustanovení záručních směrnic EU. V záručním případě a v případě potřeby opravy zašlete přístroj do servisní opravy zásadně podle země určení!

## MONTÁŽ A INSTALACE

Na posledních stranách tohoto návodu k obsluze najdete výkresy a rozměry pro montáž.

Pozor, rozměry pro montáž se liší podle provedení přístroje ("SR" nebo "SL") (Obrázky 3)!

### Bezpečnostní pokyny

- Přístroj musí instalovat odborný pracovník. Společnost ritterwerk nenese zodpovědnost za následky nepředpisové nebo chybné montáže!
- Napájení musí být přivedeno tak, aby bylo možné přístroj sklopit bez skřipnutí napájení. Napájení musí být k systému volně přivedeno přímo z elektrické zásuvky ve skříňce.
- Před montáží vytáhněte síťovou vidlici ze zásuvky.

### Podmínky instalace

Šířka korpusu: ..... min. 450 mm

Světlá výška zásuvky ode dna:

- bez podložky: ..... 75 mm

- s podložkou: ..... 83 mm

Světlé vysunutí mezi přední hranou pracovní desky a vnitřní hranou dorazu zásuvky: 365 mm (bez namontované ochrany prstů a posuvného držáku)

světlá šířka (užitečná)

Dno zásuvky: ..... 335 mm

Šířka přístroje: ..... 345 mm

Dno zásuvky musí být nejméně 16mm silné.

U korpusů o šířce 45cm může kvůli nerovnostem stěn být světlá (užitečná) šířka dna zásuvky o několik milimetrů menší než je potřeba. Pomocí podložek (15, obr. 1) můžete získat až 4 mm šířky.

Vysouvací mechanismus zásuvky musí při délce cca. 500 mm unést statické zatížení nejméně 40 kg.

### Montáž zásuvky

- Na stěnu za skříňkou nebo na stěnu korpusu namontujte zásuvku odpovídající normě VDE/ DIN 49440, ÖVE, SEV (viz obr. 2).

Vedení mezi elektrickou zásuvkou a připojením přístroje musí probíhat pod horní příčkou nebo stropem skříňky a co nejvýše v zadním rohu skříňky.

Zásuvku musí být možné při zapojené zástrčce zcela zavřít.

### Montáž přístroje MultiSchneider

Příprava:

- Vytáhněte zásuvku až na doraz.

- Podle montážního výkresu určete umístění přístroje MultiSchneider (viz obr. 3).

nebo

- Umístěte přístroj ve sklopeném stavu do zásuvky (viz obr. 3).

Mezera mezi přední hranou pracovní desky a zcela zašroubovaným šroubem dorazu (12) musí být cca 5 mm.

- Vyznačte si na dno zásuvky polohu předního a zadního upevňovacího podstavce.

- Vyměňte přístroj ze zásuvky.

Provedení:

- Vyrtejte do dna zásuvky čtyři naznačené otvory pro montáž přístroje .

- Upevněte přístroj čtyřmi šrouby s plochou hlavou 3,5 x 16 (při tloušťce dna zásuvky 16mm).

### Montáž úchytů

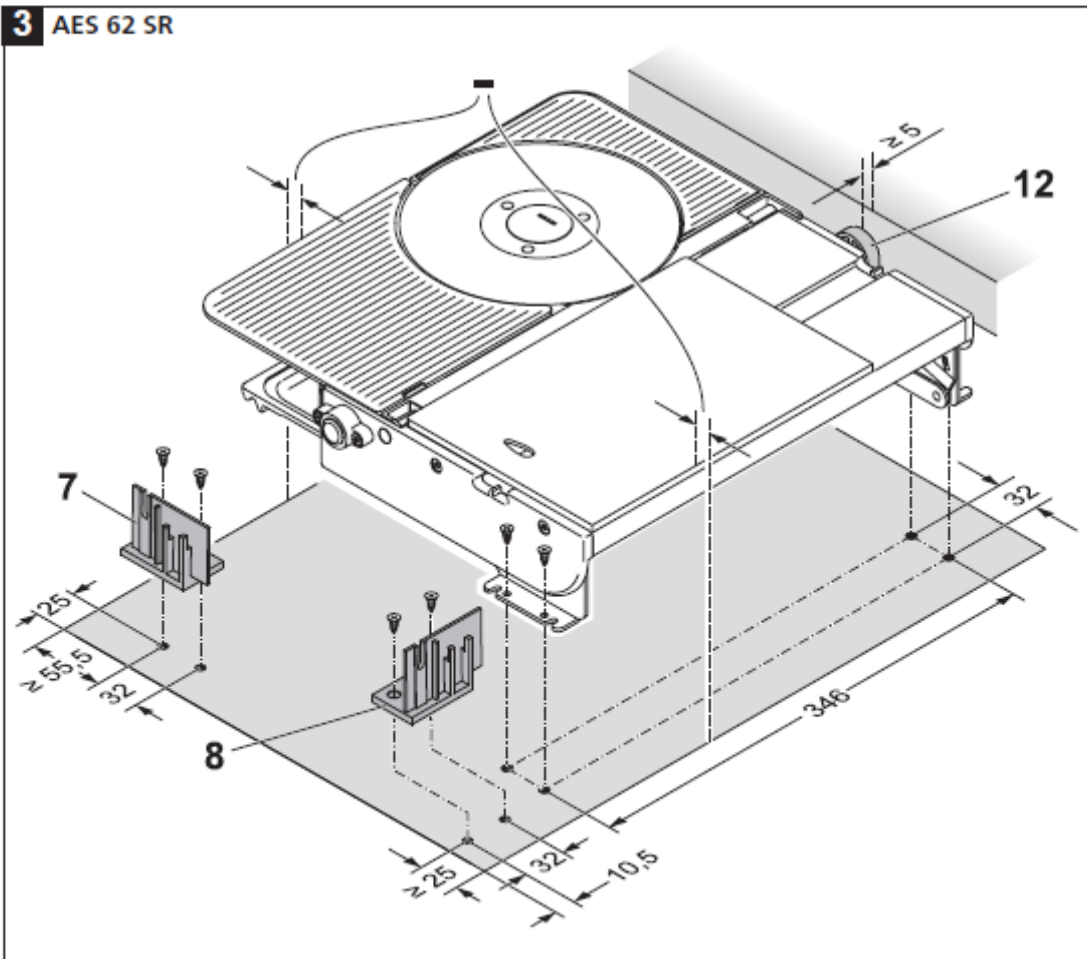
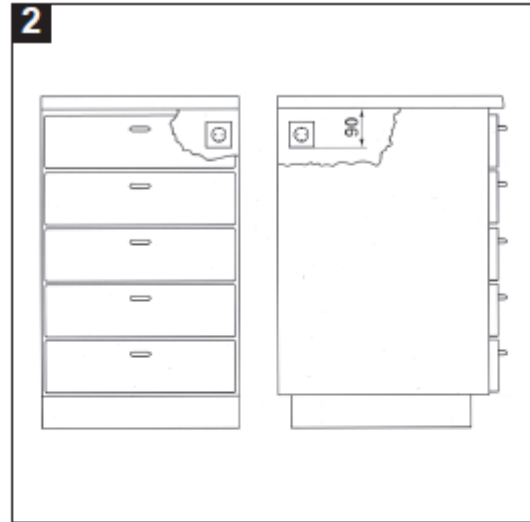
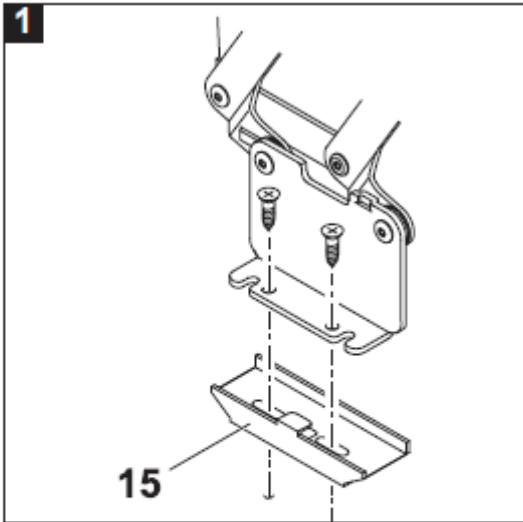
- Umístěte úchyty (7) a (8) podle obr. 3.
- Vyzkoušejte polohu, při které můžete na příslušné úchyty snadno nasadit ochranu prstů a posuvný držák (obr. 4).
- Vyznačte místa pro otvory a vyvrtejte je.
- Upevněte oba úchyty pomocí šroubů se zápuštnou hlavou (křížové šrouby) PZ 3,5 x 12 (při tloušťce dna zásuvky 16 mm).

### Zajištění přístroje

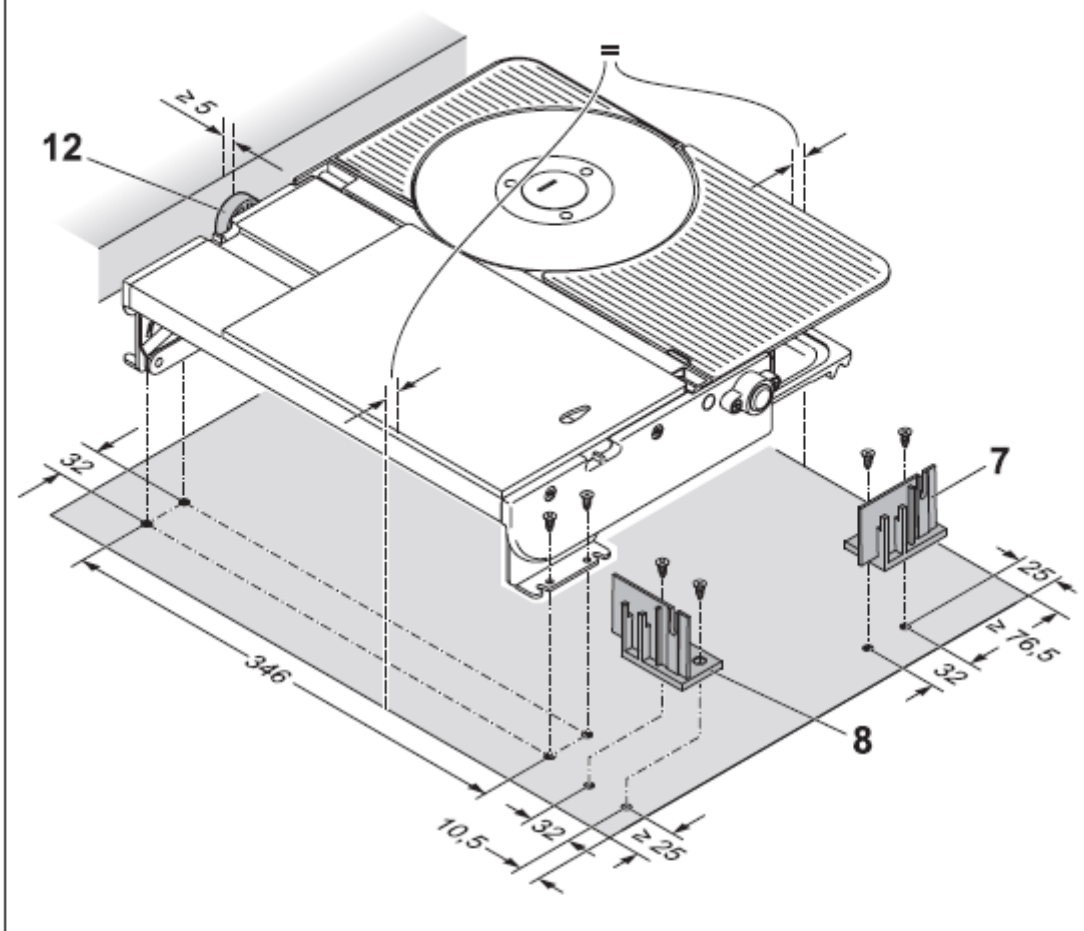
- Podle popisu v části Uvedení do provozu vyklopte přístroj.
- Otáčejte šroubem dorazu (12) tak, aby lehce dosedl na přední hranu pracovní plochy (nesmí se zaseknout!).
- Několikerým vyklopením a sklopením nastavení vyzkoušejte.

### Upozornění:

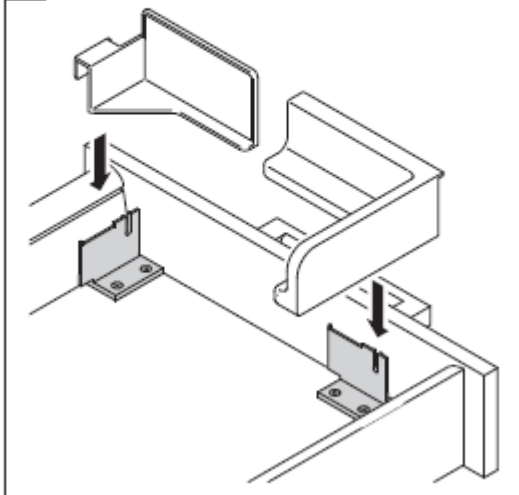
Všechny údaje na výkresech jsou v mm!



**3** AES 62 SL



**4** AES 62 SR



**4** AES 62 SL

