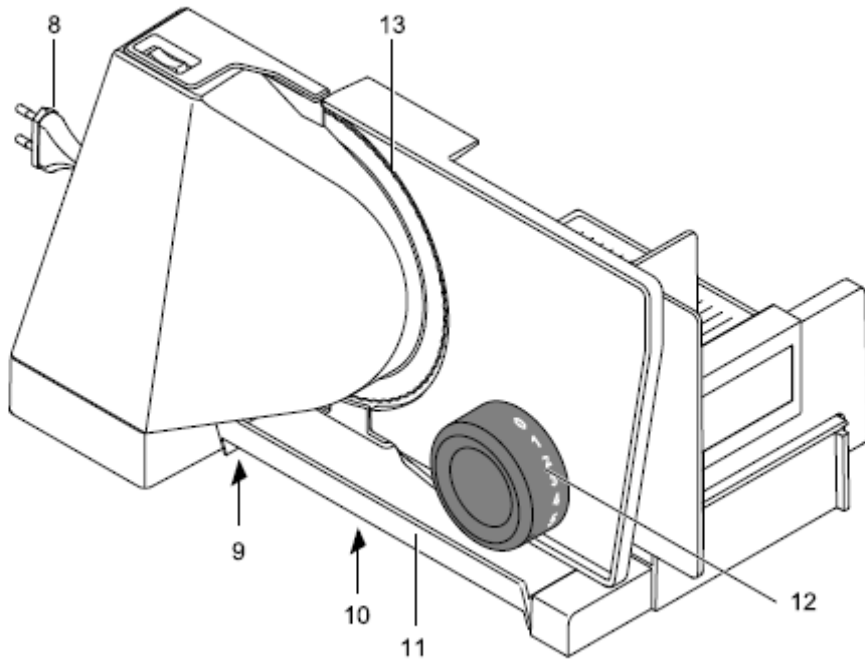
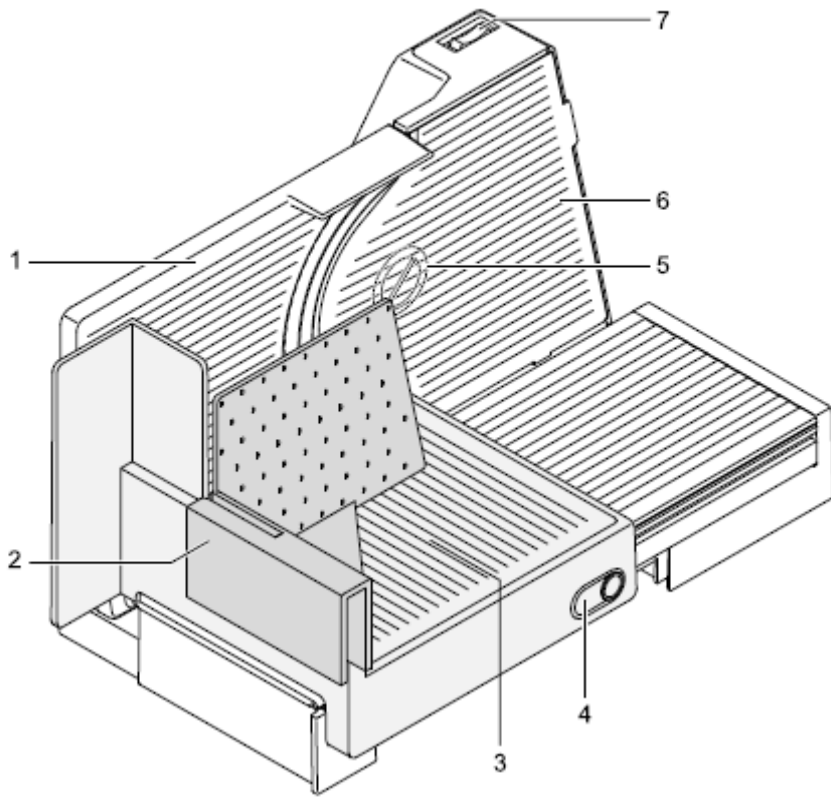




MultiSchneider linea³

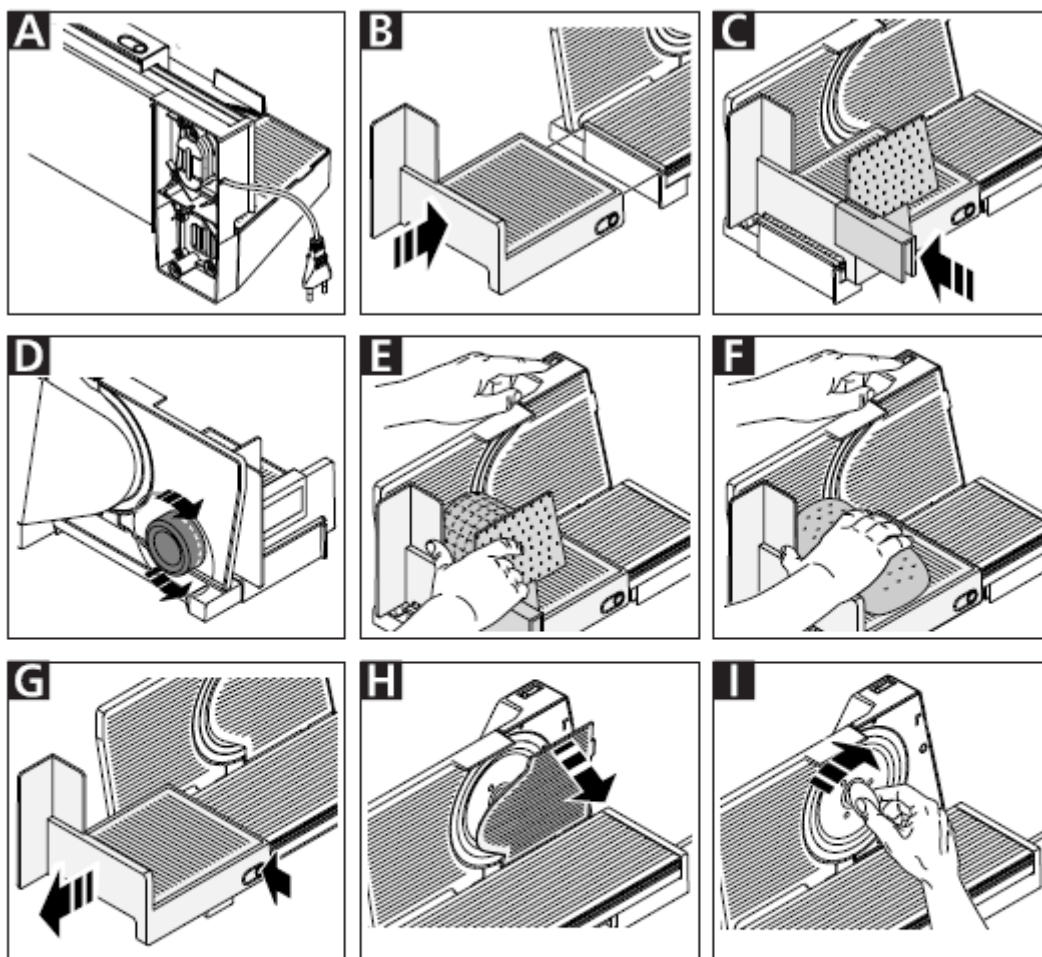
Gebrauchsanleitung

- en Operating instructions
- fr Mode d'emploi
- it Istruzioni d'uso
- es Instrucciones de uso
- nl Gebruiksaanwijzing
- no Bruksanvisning
- cs Návod k obsluze
- hu Használati utasítás
- pl Instrukcja obsługi
- sk Návod na použitie
- sl Navodilo za uporabo
- ru Руководство по использованию



CS	
1	Opěrná deska
2	Posuvný držák
3	Saně pro krájený materiál
4	Uvolňovací tlačítko
5	Uzávěr nože ^{a)}
6	Kryt nože
7	Kolébkový spínač (krátkodobý/trvalý chod)
8	Síťový kabel
9	Schránka na kabel
10	Výrobní štítek
11	Záchytná miska pro krájený materiál
12	Kotouč pro seřízení tloušť- ky řezu
13	Kotoučový nůž

a) pod krytem nože



Odklopte přední a zadní obálku s obrázky.

Před uvedením přístroje do provozu si podrobně přečtěte tento návod. Návod k obsluze uschovejte a předejte jej dalšímu uživateli spolu s přístrojem

POUŽITÍ V SOULADU S URČENÍM

Univerzální kráječ slouží ke krájení běžných potravin v domácnosti.

Použití v rozporu s určením nebo nesprávná obsluha mohou vést k závažným zraněním nebo k poškození přístroje. V takovém případě jsou vyloučeny veškeré nároky na případné plnění ze záruky.

VŠEOBECNÉ BEZPEČNOSTNÍ PŘEDPISY

Pozor:

Abyste zabránili poranění osob nebo poškození přístroje, bezpodmínečně dodržujte následující bezpečnostní pokyny:

- Osoby (včetně dětí), které v důsledku svých fyzických, smyslových nebo duševních schopností nebo jejich nezkušenosti nebo neznalosti nejsou schopny přístroj obsluhovat, nesmí tento přístroj používat bez dozoru nebo pokynů odpovědné osoby.
- Přístroj připojujte výhradně ke zdroji střídavého napětí 230 V.
- Při poruchách provozu, před každým čištěním a před delší nečinností přístroje vždy vytáhněte síťovou vidlici ze zásuvky. Přitom tahejte za vidlici a nikoli za kabel.
- Přístroj nikdy neponořujte do vody. Přístroj nikdy nevystavujte dešti nebo jinému působení vlhkosti. Pokud by přístroj přece jen někdy spadl do vody, vytáhněte nejprve síťovou vidlici ze zásuvky a teprve potom vytahněte přístroj z vody. Předtím,

než přístroj opět uvedete do provozu, jej nechejte přezkoušet v autorizovaném servisu.

- Přístroj neberte do vlhkých rukou. Nepoužívejte jej, jestliže je mokrá nebo vlhká, nebo když stojíte na mokré podlaze. Přístroj nepoužívejte venku.
- Přístroj je určen jen pro použití v domácnosti a nikoli pro živnostenské podnikání.
- Přístroj umístěte a ukládejte tak, aby k němu neměly přístup děti.
- Během provozu nenechávejte přístroj bez dozoru.
- S přístrojem pracujte teprve tehdy, když je bezpečně umístěn.
- Při poškození součástí přístroj ihned vyřaďte z provozu. Kompletní přístroj odešlete do zákaznického servisu Ritter.
- Používejte výhradně příslušenství dodané s přístrojem.
- Pokud je poškozen síťový kabel, musí být vyměněn výrobcem, jeho zákaznickým servisem nebo příslušně kvalifikovanými osobami, aby nedošlo k ohrožení.
- Tento přístroj nesmí být používán bez saně pro krájený materiál nebo bez posuvného držáku, pokud se nejedná o použití pro velikost a tvar krájeného materiálu, který je mimo jejich meze.
- Před výměnou příslušenství nebo doplňků, které se za provozu pohybují, musíte přístroj vypnout.

UVEDENÍ DO PROVOZU

Příprava

Přístroj opatrně vyjměte z obalu. Odstraňte veškeré díly balení uložte je spolu s obalem. Než se přístroj dostane do styku s potravinami, očistěte jej (viz ČIŠTĚNÍ PŘÍSTROJE).

Umístění přístroje

Pozor:

- Přístroj nikdy nestavte na horké plochy nebo do blízkosti otevřeného ohně.
- Používejte výhradně prodlužovací kabel předpisového provedení.
- Síťový kabel vedte takovou cestou, aby se nedostal do styku s horkými nebo hrnatými předměty.
- Na kabelu nevytvářejte smyčky.

- Přístroj postavte na rovnou, nekouzavou plochu v bezprostřední blízkosti síťové zásuvky.

A Odviňte potřebnou délku síťového kabelu (8) ze schránky pro kabel (9) pod přístrojem a síťovou vidlici zasuněte do zásuvky.

B Nasuňte saně pro krájený materiál (3) do vodicích lišt na přístroji.

C Posuvný držák (2) nasuňte na úchytku saně pro krájený materiál.

KRÁJENÍ

Pozor:

- Při provozu se v žádném případě nedotýkejte kotoučového nože (13)!
- Nekrájejte materiál zmrazený na hluboké teploty, kosti, potraviny s velkými jádry, pečení v sítí nebo potraviny v obalu!
- Přístroj nenechávejte běžet bez přerušení déle než 5 minut.
- Kotoučový nůž po vypnutí pohonu ještě určitou dobu dobíhá.

D Pomocí kotouče pro seřízení tloušťky řezu nastavte požadovanou tloušťku řezu (12).

Upozornění:

Stupnice pro seřízení tloušťky řezu je číslována v milimetrech. Polohu „0“ z bezpečnostních důvodů zakrývá nůž.

E Krájený materiál pokládejte na saně pro krájený materiál (3). Pomocí posuvného držáku (2) jej

mírně přitlačujte k opěrné desce (1).

F Abyste si chránili ruce, používejte vždy saně pro krájený materiál a případně posuvný držák. Výjimka: nadměrná velikost krájeného materiálu.

- Pomocí kolébkového spínače (7) zapnete přístroj. Lze vybrat jeden ze dvou druhů provozu, které jsou k dispozici: Krátkodobý provoz (poloha II): Kotoučový nůž (13) se otáčí po dobu, po kterou držíte tlačítko stisknuté v této poloze. Trvalý chod (poloha I): Kotoučový nůž se otáčí, aniž byste museli držet stisknuté tlačítko, až do přepnutí spínače do polohy „0“.

Upozornění:

Na trvalý chod nechávejte přístroj pracovat maximálně 5 minut.

- Při běžícím přístroji přisunujte krájený materiál mírným tlakem proti kotoučovému noži.

Pozor:

Abyste si chránili ruce, používejte vždy saně pro krájený materiál a případně posuvný držák. Výjimka: nadměrná velikost krájeného materiálu.

- Po dokončení krájení vyčkejte, až se kotoučový nůž úplně zastaví.
- Po každém použití přestavte kotouč pro seřízení tloušťky řezu do polohy „0“, aby byl ostrý kotoučový nůž zakryt a zabránili jste poranění.

ČIŠTĚNÍ PŘÍSTROJE

Pozor:

- Před čištěním přístroj vypněte, vytáhněte síťovou vidlici ze zásuvky a kotouč pro seřízení tloušťky řezu (12) přestavte do polohy „0“.
- Přístroj neponořujte do vody.
- Nebezpečí poranění: kotoučový nůž (13) je velmi ostrý!

Přístroj čas od času řádně očistěte v místech, kde se mohou

usazovat rozkládající se zbytky, a to pod krytem nože (6) a za kotoučovým nožem.

- Odstraňte záchytnou miskou pro krájený materiál (11) a posuvný držák (2).

Upozornění:

Kotouč pro seřízení tloušťky řezu musí zůstat v poloze „0“.

G Stiskněte uvolňovací tlačítko (4) a vytáhněte saně pro krájený materiál (3) z přístroje.

- Všechny součásti opláchněte ručně v teplé vodě (nikoli v myčce!).
- Součásti skříně otřete vlhkou utěrkou.

Upozornění:

Nepoužívejte abrazivní prostředky, houbičky s drsným povrchem nebo tvrdé kartáče.

Demontáž kotoučového nože:

H Sejměte kryt nože.

I Otočením po směru hodinových ručiček otevřete uzávěr nože (5).

- Sejměte uzávěr nože.
- Opatrně sejměte kotoučový nůž.
- Kotoučový nůž opláchněte ručně v teplé vodě (nikoli v myčce!).
- Očistěte skříně za nožem suchou utěrkou, příp. štětcem.

Sestavení přístroje

- Opatrně nasadte kotoučový nůž.
- Nasadte uzávěr nože.
- Otočením ve směru hodinových ručiček uzávěr nože uzamkněte.
- Nasadte kryt nože.

B Nasuňte saně pro krájený materiál do vodičích lišt na přístroji.

Upozornění:

Kotouč pro seřízení tloušťky řezu musí zůstat v poloze „0“.

UKLÁDÁNÍ

Přístroj ukládejte tak, aby byl mimo dosah dětí.

K uložení kabelu používejte vždy schránku na kabel vestavenou v přístroji.

Pozor:

Kabel neovíjejte kolem přístroje.

LIKVIDACE



Tento výrobek po skončení životnosti nevyhazujte do domovního odpadu.

Musíte jej odevzdat do sběrného střediska pro recyklaci elektrických a elektronických přístrojů. Poukazuje na to symbol na výrobku, návodu k obsluze nebo balení.

Materiál je recyklovatelný podle označení na jednotlivých dílech. Opakovaným používáním, recyklací materiálů nebo jinými formami recyklace starých přístrojů přispíváte k ochraně životního prostředí.

Místo sběru recyklovatelného odpadu zjistíte u vedení obecní správy.

Před likvidací oddělte síťový kabel a přístroj předejte k likvidaci způsobem šetřícím k životnímu prostředí (např. do sběrného střediska odpadu).

PŘEDPIS REACH

Viz www.ritterwerk.de

ZVLÁŠTNÍ PŘÍSLUŠENSTVÍ

Pro krájení masa, salámů a šunky je možné objednat speciální kotoučový nůž bez zubů.

SERVIS, OPRAVY A NÁHRADNÍ DÍLY

V záležitostech servisu, oprav a obstarání náhradních dílů se obračejte na místní zákaznický servis!

Viz www.ritterwerk.de

TECHNICKÉ ÚDAJE

Tento přístroj vyhovuje následujícím směrnici:

- 2004/108/EG
- 2006/95/EG
- 1935/2004/EG

Přístroj vyhovuje předpisům CE.

Síťové napětí: 230 V~

Příkon: 150 W

Tloušťka řezu:

0 mm až cca 20 mm

ZÁRUKA

Na tento přístroj ritter poskytujeme 2letou záruku výrobce, počítanou od datumu koupě a dle ustanovení záručních směrnic EU. V záručním případě a v případě potřeby opravy zašlete přístroj do servisní opravy zásadně podle země určení!