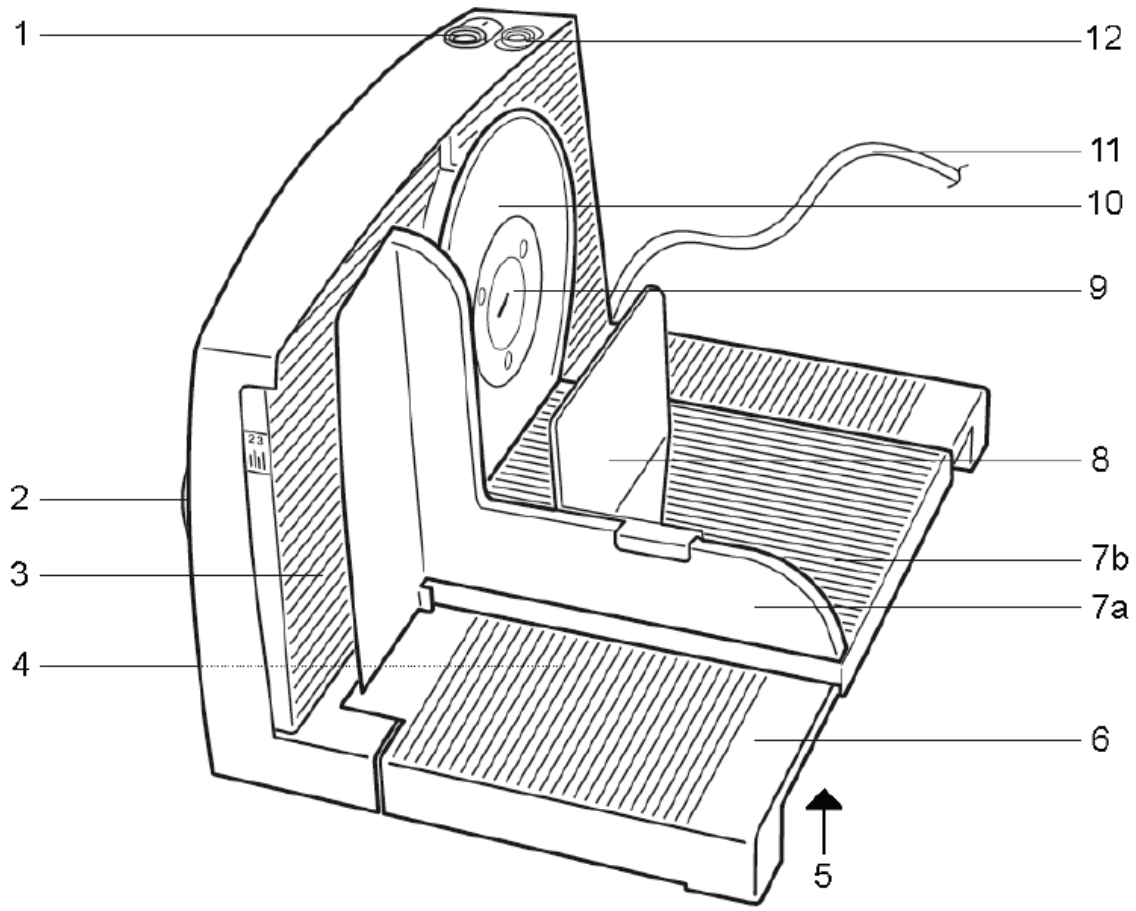




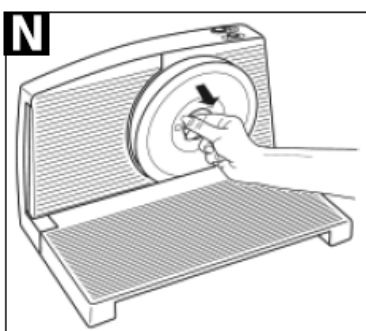
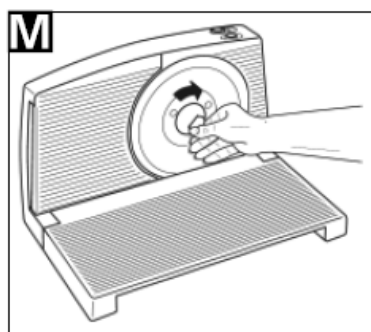
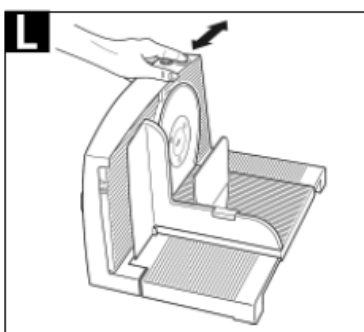
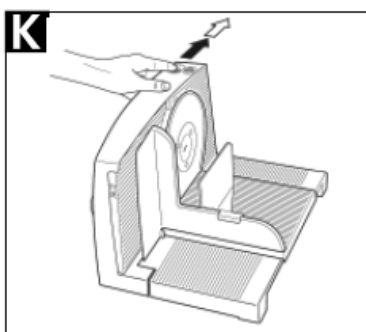
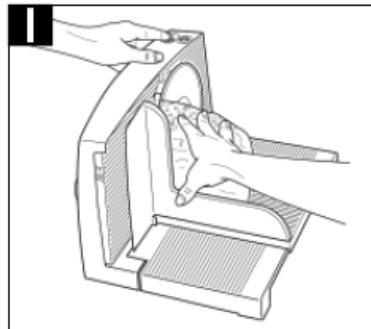
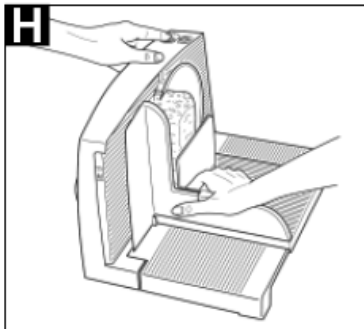
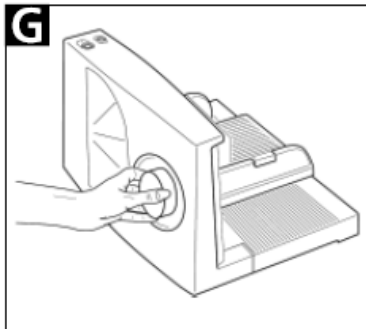
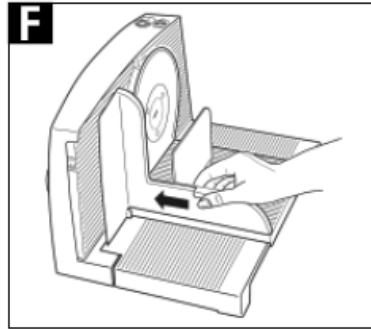
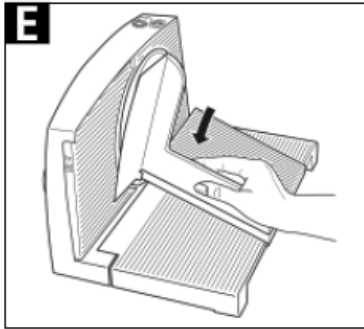
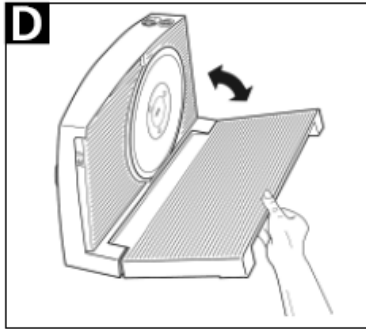
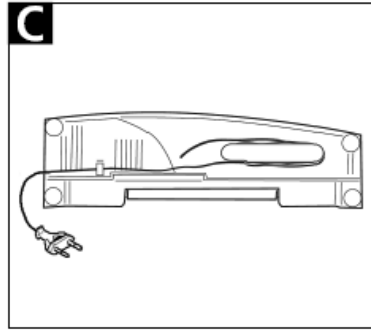
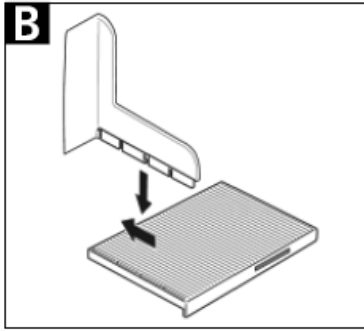
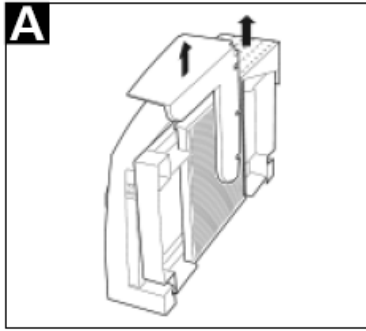
MultiSchneider markant⁰¹
markant⁰⁵



Gebrauchsanleitung






en	Operating instructions
fr	Mode d'emploi
it	Istruzioni d'uso
es	Instrucciones de uso
nl	Gebruiksaanwijzing
no	Bruksanvisning
cs	Návod k obsluze
hu	Használati utasítás
pl	Instrukcja obsługi
sk	Návod na použitie
ru	Руководство по использованию



	CS
1	Spínač (krátkodobý/trvalý chod)
2	Kotouč pro seřízení tloušťky řezu
3	Opěrná deska
4	Schránka na kabel
5	Výrobní štítek
6	Pokládací deska
7	Saně pro krájený materiál, které tvoří: 7a Ochrana palce 7b Dno sani
8	Posuvný držák
9	Uzávěr nože
10	Kotoučový nůž
11	Síťový kabel
12	Ovladač pro seřízení otáček (u modelu markant ⁰⁵)

**O**

ritterwerk Made in Germany
Typ:501.xxx markant FD:xxx 
230V~ 50Hz 130W KB 5 min 

Odklopte přední a zadní obálku s obrázky.

Před uvedením přístroje do provozu si podrobně přečtete tento návod. Návod k obsluze uschovejte a předejte jej dalšímu uživateli spolu s přístrojem

POUŽITÍ V SOULADU S URČENÍM

Univerzální kráječ slouží ke krájení běžných potravin v domácnosti. Použití v rozporu s určením nebo nesprávná obsluha mohou vést k závažným zraněním nebo k poškození přístroje. V takovém případě jsou vyloučeny veškeré nároky na případné plnění ze záruky.

VŠEOBECNÉ BEZPEČNOSTNÍ PŘEDPISY

Pozor:

Abyste zabránili poranění osob nebo poškození přístroje, bezpodmínečně dodržujte následující bezpečnostní pokyny:

- Osoby (včetně dětí), které v důsledku svých fyzických, smyslových nebo duševních schopností nebo jejich nezkušenosti nebo neznalosti nejsou schopny přístroj obsluhovat, nesmí tento přístroj používat bez dozoru nebo pokynů odpovědné osoby.
- Přístroj připojte výhradně ke zdroji střídavého napětí 230 V.
- Při poruchách provozu, před každým čištěním a před delší nečinností přístroje vždy vytáhněte síťovou vidlici ze zásuvky. Přitom tahejte za vidlici a nikoli za kabel.
- Přístroj nikdy neponořujte do vody. Přístroj nikdy nevystavujte dešti nebo jinému působení vlhkosti. Pokud by přístroj přece jen někdy spadl do vody, vytáhněte nejprve síťovou vidlici ze zásuvky a teprve potom vytahněte přístroj z vody. Předtím, než přístroj opět uvedete do provozu, jej nechejte přezkoušet v autorizovaném servisu.

- Přístroj neberte do vlhkých rukou. Nepoužívejte jej, jestliže je mokrý nebo vlhký, nebo když stojíte na mokré podlaze. Přístroj nepoužívejte venku.
- Přístroj je určen jen pro použití v domácnosti a nikoli pro živnostenské podnikání.
- Přístroj umístěte a ukládejte tak, aby k němu neměly přístup děti.
- Během provozu nenechávejte přístroj bez dozoru.
- S přístrojem pracujte teprve tehdy, když je bezpečně umístěn nebo vestavěn.
- Při poškození součástí přístroj ihned vyřadte z provozu. Kompletní přístroj odešlete do zákaznického servisu ritter.
- Používejte výhradně příslušenství dodané s přístrojem.
- Pokud je poškozen síťový kabel, musí být vyměněn výrobcem, jeho zákaznickým servisem nebo příslušně kvalifikovanými osobami, aby nedošlo k ohrožení.
- Tento přístroj nesmí být používán bez saní pro krájení materiálů nebo bez posuvného držáku, pokud se nejedná o použití pro velikost a tvar krájeného materiálu, který je mimo jejich meze.
- Před výměnou příslušenství nebo doplňků, které se za provozu pohybují, musíte přístroj vypnout.

UVEDENÍ DO PROVOZU

Příprava

Přístroj opatrně vyjměte z obalu. Odstraňte veškeré díly balení uložte je spolu s obalem. Než se přístroj dostane do styku s potravinami, očistěte jej (viz ČIŠTĚNÍ PŘÍSTROJE).

Umístění přístroje

Pozor:

- Přístroj nikdy nestavte na horké plochy nebo do blízkosti otevřeného ohně.
- Na kabelu nevytvářejte smyčky.

- Používejte výhradně prodlužovací kabel předpisového provedení.
- Síťový kabel vedte takovou cestou, aby se nedostal do styku s horkými nebo hranařnými předměty.

- Přístroj postavte na rovnou, neklouzavou plochu v bezprostřední blízkosti síťové zásuvky.

A Vytáhněte pokládací desku (6) potom postupně posuvný držák (8), ochranu palce (7a) a dno saní (7b) směrem nahoru.

B Namontujte saně pro krájený materiál (7). Ochranu palce vložte do drážky dna saní a upevněte ji posunutím ve směru šípky.

C Odviňte potřebnou délku síťového kabelu (11) ze schránky pro kabel (4) pod přístrojem a síťovou vidlici zasuňte do zásuvky. Přitom upevněte síťový kabel do drážky ve dně skříně, která je k tomu určena.

D Pokládací desku odklopte do pracovní polohy.

E Saně pro krájený materiál položte šikmo na saně pro krájený materiál k bočnímu vodícímu roštu pokládací desky a přiklopte je.

F Posuvný držák (8) nasuňte na ochranu palce (7a).

KRÁJENÍ

Pozor:

- Při provozu se v žádném případě nedotýkejte kotoučového nože (10)!
- Někrajte materiál zmrazený na hluboké teploty, kosti, potraviny s velkými jádry, pečení v síti nebo potraviny v obalu!
- Přístroj nenechávejte běžet bez přerušení déle než 5 minut.
- Kotoučový nůž po vypnutí pohonu ještě určitou dobu dobíhá.

G Pomocí kotouče pro seřízení tloušťky řezu nastavte požadovanou tloušťku řezu (2).

H Krájený materiál pokládejte na saně pro krájený materiál (7). Pomocí posuvného držáku (8) jej mírně přitlačujte k opěrné desce (3).

I Abyste si chránili ruce, používejte vždy saně pro krájený materiál a případně posuvný držák. Výjimka: nadměrná velikost krájeného materiálu.

K Pomocí spínače (1) zapněte přístroj. Lze vybrat jeden ze dvou druhů provozu, které jsou k dispozici:

Krátkodobý chod: Stiskněte spínač a posuňte ho ve směru šipky, než ucítíte odpor. Kotoučový nůž (10) se otáčí po dobu, po kterou držíte tlačítko stisknuté v této poloze.

Trvalý chod: Stiskněte spínač a posuňte ho za doraz, až zaklapne. Kotoučový nůž se otáčí, aniž byste museli držet spínač stisknutý, až do vrácení spínače do polohy „0“.

Upozornění:

Na trvalý chod nechávejte přístroj pracovat maximálně 5 minut.

L u modelu markant⁰⁵:

Rychlost krájení přizpůsobte pomocí ovladače pro seřízení otáček (12) krájenému materiálu. Pro měkký krájený materiál nastavte nízké otáčky a pro tvrdý materiál vysoké otáčky krájení.

• Při běžícím přístroji přisunujte krájený materiál mírným tlakem proti kotoučovému noži.

Pozor:

Abyste si chránili ruce, používejte vždy saně pro krájený materiál a případně posuvný držák. Výjimka: nadměrná velikost krájeného materiálu.

• Po dokončení krájení vyčkejte, až se kotoučový nůž úplně zastaví.

• Po každém použití přestavte kotouč pro seřízení tloušťky řezu do polohy „0“, aby byl ostrý kotoučový nůž zakryt a zabránili jste poranění.

ČIŠTĚNÍ PŘÍSTROJE

Pozor:

- Před čištěním přístroj vypněte, vytáhněte síťovou vidlici ze zásuvky a kotouč pro seřízení tloušťky řezu (2) přestavte do polohy „0“.
- Přístroj neponořujte do vody.
- Nebezpečí poranění: kotoučový nůž (10) je velmi ostrý!

Přístroj čas od času řádně očistěte, protože na přístroji a za kotoučovým nožem (10) se mohou usazovat rozkládající se zbytky.

• Sejměte saně pro krájený materiál (7) a posuvný držák (8) a opláchněte je ručně v teplé vodě (nikoli v myčce!).

• Součásti skříně otřete vlhkou utěrkou.

Upozornění:

Nepoužívejte abrazivní prostředky, houbičky s drsným povrchem nebo tvrdé kartáče.

Demontáž kotoučového nože:

M Otočením po směru hodinových ručiček otevřete uzávěr nože (9).

N Kotoučový nůž uchopte ve středu otáčení a vyjměte jej.

- Kotoučový nůž opláchněte ručně v teplé vodě (nikoli v myčce!).
- Očistěte skříně za nožem suchou utěrkou, příp. štětcem.

UKLÁDÁNÍ

Přístroj ukládejte tak, aby byl mimo dosah dětí.

K uložení kabelu používejte vždy schránku na kabel vestavěnou v přístroji.

Pozor:

Kabel neovíjejte kolem přístroje.

LIKVIDACE



Tento výrobek po skončení životnosti nevyhazujte do domovního odpadu.

Musíte jej odevzdat do sběrného střediska pro recyklaci elektrických a elektronických přístrojů.

Poukazuje na to symbol na

výrobku, návodu k obsluze nebo balení.

Materiály jsou recyklovatelné v souladu s jejich označením. Zhodnocením materiálu nebo jiným způsobem zhodnocení starých přístrojů prostřednictvím recyklace přispějete významným způsobem k ochraně našeho životního prostředí.

U místní správy si zjistěte, kde je příslušné místní sběrné středisko odpadů.

ZVLÁŠTNÍ PŘISLUŠENSTVÍ

Pro krájení masa, salámů a šunky je možné objednat speciální kotoučový nůž bez zubů.

SERVIS, OPRAVY A NÁHRADNÍ DÍLY

V záležitostech servisu, oprav a obstarání náhradních dílů se obračejte na místní zákaznický servis!

Viz www.ritterwerk.de

TECHNICKÉ ÚDAJE

Tento přístroj vyhovuje následujícím směrnici:

- 89/336/EWG (směrnice EMV)
- 73/23/EWG (směrnice pro nízká napětí)
- 89/109/EWG (směrnice pro potraviny)

Přístroj vyhovuje předpisům CE.

Síťové napětí: 230 V

Příkon: 130 W

Tloušťka řezu: 0 mm až cca 14 mm

ZÁRUKA

Na tento přístroj ritter poskytujeme 2letou záruku výrobce, počítanou od datu koupě a dle ustanovení záručních směrnic EU. V záručním případě a v případě potřeby opravy zašlete přístroj do servisní opravny zásadně podle země určení!

ritterwerk

ritterwerk GmbH
Hausgeräte

Industriestraße 13
D-82194 Gröbenzell

Postfach 1264
D-82180 Gröbenzell

Telefon (08142) 4 40 16-60
Telefax (08142) 4 40 16-71

www.ritterwerk.de

Stand: 10/06
Teile-Nr. 501.632