

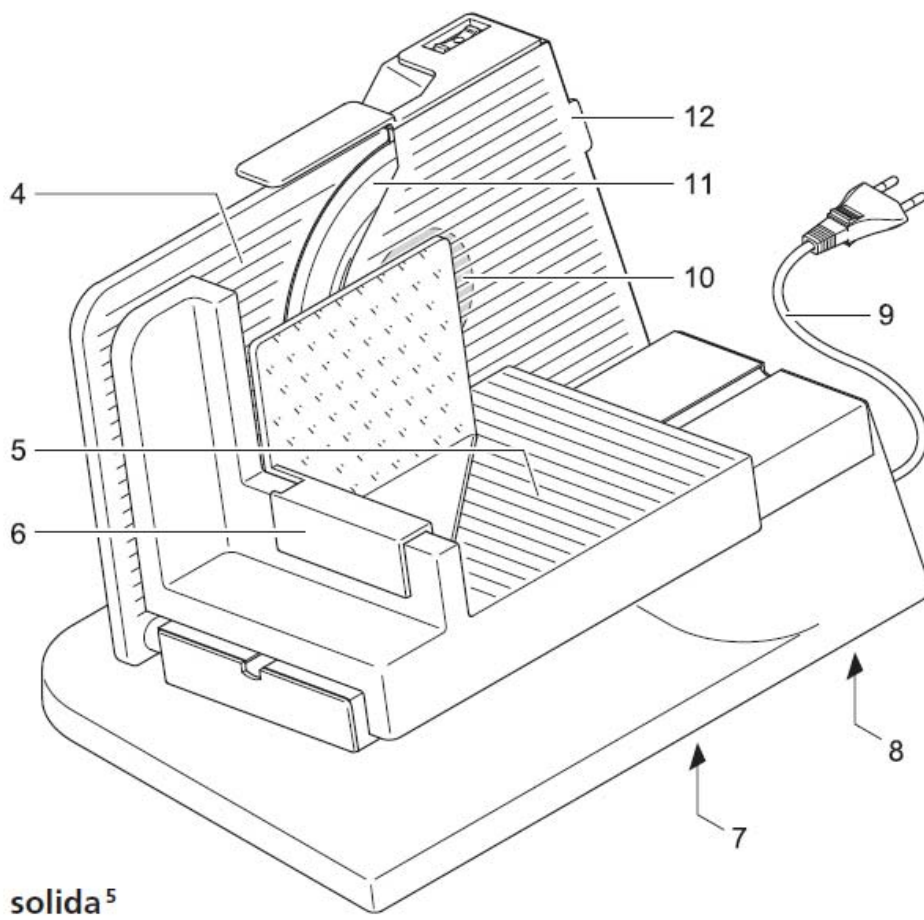
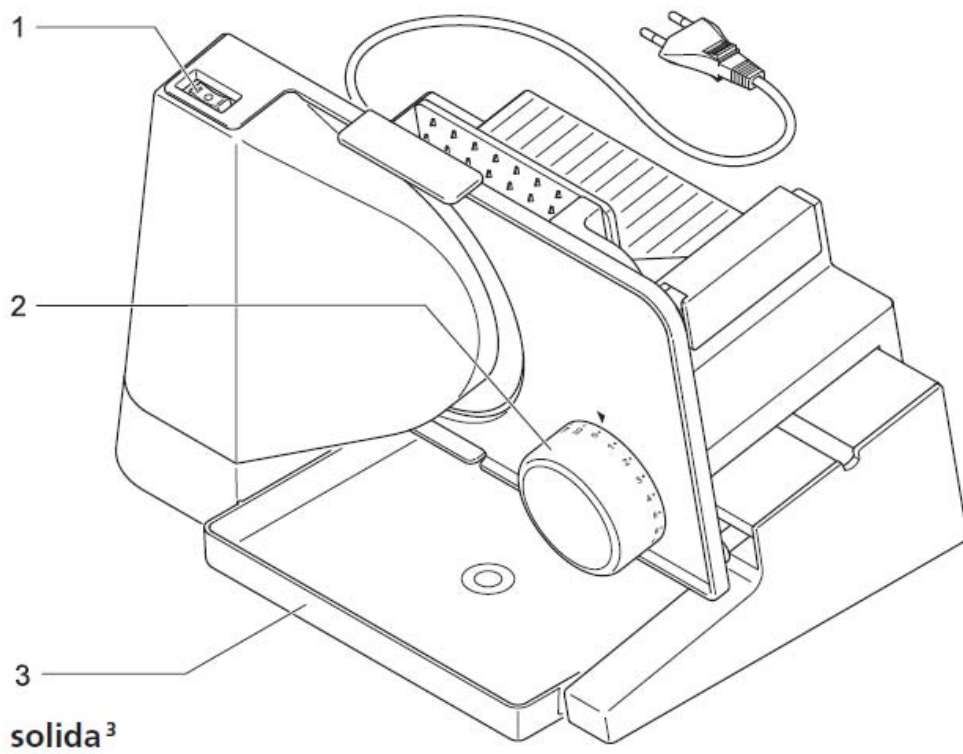


MultiSchneider

solida³
solida⁵

Gebrauchsanleitung

en	Operating instructions
fr	Mode d'emploi
it	Istruzioni d'uso
es	Instrucciones de uso
nl	Gebruiksaanwijzing
no	Bruksanvisning
cs	Návod k obsluze
hu	Használati utasítás
pl	Instrukcja obsługi
sk	Návod na použitie
sl	Navodilo za uporabo
ru	Руководство по использованию



cs

Kolébkový spínač
(krátkodobý/trvalý chod)

Kotouč pro seřízení tloušťky
řezu

Záchytná miska pro krájený
materiál^{a)}

Opěrná deska

Saně pro krájený materiál

Posuvný držák

Výrobní štítek

Schránka na kabel

Síťový kabel

Uzávěr nože^{b)}

Kotoučový nůž

Kryt nože

a) u modelu solida³

b) pod krytem nože

Umístění přístroje

Pozor:

- Přístroj nikdy nestavte na horké plochy nebo do blízkosti otevřeného ohně.
- Používejte výhradně prodlužovací kabel předpisového provedení.
- Síťový kabel vedte takovou cestou, aby se nedostal do styku s horkými nebo hranaťmi předměty.
- Na kabelu nevytvářejte smyčky.

- Přístroj postavte na rovnou, neklouzavou plochu v bezprostřední blízkosti síťové zásuvky.

A Odviňte potřebnou délku síťového kabelu (9) ze schránky pro kabel (8) pod přístrojem a síťovou vidlici zasuňte do zásuvky.

B Saně pro krájený materiál (5) zasuňte do vodící drážky v přístroji.

C Posuvný držák (6) nasuňte na úchytka saní pro krájený materiál.

KRÁJENÍ

Pozor:

- Při provozu se v žádném případě nedotýkejte kotoučového nože (11)!
- Nekrájejte materiál zmrazený na hluboké teploty, kosti, potraviny s velkými jádry, pečení v sítí nebo potraviny v obalu!
- Přístroj nenechávejte běžet bez přerušení déle než 5 minut.
- Kotoučový nůž po vypnutí pohonu ještě určitou dobu dobíhá.

- Pomocí kotouče pro seřízení tloušťky řezu nastavte požadovanou tloušťku řezu (2).

Upozornění:

Stupnice pro seřízení tloušťky řezu je číslována v milimetrech. Polohu „0“ z bezpečnostních důvodů zakrývá nůž.

D Krájený materiál pokládejte na saně pro krájený materiál (5). Pomocí posuvného držáku (6) jej mírně přitlačujte k opěrné desce (4).

E Abyste si chránili ruce, používejte vždy saně pro krájený materiál a případně posuvný držák. Výjimka: nadměrná velikost krájeného materiálu.

- Pomocí kolébkového spínače (1) zapněte přístroj. Lze vybrat jeden ze dvou druhů provozu, které jsou k dispozici:
Krátkodobý provoz (poloha II): Kotoučový nůž (11) se otáčí po dobu, po kterou držíte tlačítko stisknuté v této poloze.
Trvalý chod (poloha I): Kotoučový nůž se otáčí, aniž byste museli držet stisknuté tlačítko, až do přepnutí spínače do polohy „0“.

Upozornění:

Na trvalý chod nechávejte přístroj pracovat maximálně 5 minut.

- Při běžícím přístroji přisunujte krájený materiál mírným tlakem proti kotoučovému noži.

Pozor:

Abyste si chránili ruce, používejte vždy saně pro krájený materiál a případně posuvný držák. Výjimka: nadměrná velikost krájeného materiálu.

- Po dokončení krájení vyčkejte, až se kotoučový nůž úplně zastaví.
- Po každém použití přestavte kotouč pro seřízení tloušťky řezu do polohy „0“, aby byl ostrý kotoučový nůž zakryt a zabránili jste poranění.

ČIŠTĚNÍ PŘÍSTROJE

Pozor:

- Před čištěním přístroj vypněte, vytáhněte síťovou vidlici ze zásuvky a kotouč pro seřízení tloušťky řezu (2) přestavte do polohy „0“.
- Přístroj neponořujte do vody.
- Nebezpečí poranění: kotoučový nůž (11) je velmi ostrý!

Přístroj čas od času řádně očistěte v místech, kde se mohou usazovat rozkládající se zbytky, a to pod krytem nože (12) a za kotoučovými nožem.

F Sejměte saně pro krájený materiál (5), záchytnou misku pro krájený materiál (3) a posuvný držák (6) a opláchněte je ručně v teplé vodě (nikoli v myčce!).

- Součásti skříně otřete vlhkou utěrkou.

Upozornění:

Nepoužívejte abrazivní prostředky, houbičky s drsným povrchem nebo tvrdé kartáče.

Demontáž kotoučového nože:

G Sejměte kryt nože.

H Otočením po směru hodinových ručiček otevřete uzávěr nože (10).

- Kotoučový nůž uchopte ve středu otáčení a vyjměte jej.
- Kotoučový nůž opláchněte ručně v teplé vodě (nikoli v myčce!).
- Očistěte skříně za nožem suchou utěrkou, příp. štětcem.

UKLÁDÁNÍ

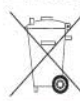
Přístroj ukládejte tak, aby byl mimo dosah dětí.

K uložení kabelu používejte vždy schránku na kabel vestavěnou v přístroji.

Pozor:

Kabel neovíjejte kolem přístroje.

LIKVIDACE



Tento výrobek po skončení životnosti nevyhazujte do domovního odpadu.

Musíte jej odevzdat do sběrného střediska pro recyklaci elektrických a elektronických přístrojů. Poukazuje na to symbol na výrobku, návodu k obsluze nebo balení.

Materiál je recyklovatelný podle označení na jednotlivých dílech. Opakovaným používáním, recyklací materiálů nebo jinými formami recyklace starých přístrojů

přispíváte k ochraně životního prostředí.

Místo sběru recyklovatelného odpadu zjistíte u vedení obecní správy.

Před likvidací oddělte síťový kabel a přístroj předejte k likvidaci způsobem šetrným k životnímu prostředí (např. do sběrného střediska odpadu).

ZVLÁŠTNÍ PŘÍSLUŠENSTVÍ

Pro krájení masa, salámů a šunky je možné objednat speciální kotoučový nůž bez zubů.

SERVIS, OPRAVY A NÁHRADNÍ DÍLY

V záležitostech servisu, oprav a obstarání náhradních dílů se obračejte na místní zákaznický servis!

Viz www.ritterwerk.de

TECHNICKÉ ÚDAJE

Tento přístroj vyhovuje následujícím směrnici:

- 89/336/EG
- 73/23/EG
- 1935/2004/EG

Přístroj vyhovuje předpisům CE.

Síťové napětí: 230 V

Příkon: 150 W

Tloušťka řezu:

0 mm až cca 23 mm

ZÁRUKA

Na tento přístroj ritter poskytujeme 2letou záruku výrobce, počítanou od datumu koupě a dle ustanovení záručních směrnic EU. V záručním případě a v případě potřeby opravy zašlete přístroj do servisní opravny zásadně podle země určení!

ritterwerk

ritterwerk GmbH
Hausgeräte

Industriestraße 13
D-82194 Gröbenzell

Postfach 1264
D-82180 Gröbenzell

Telefon (08142) 4 40 16-60
Telefax (08142) 4 40 16-71

www.ritterwerk.de

Stand: 02/07
Teile-Nr. 554.721