



Einbauwaage

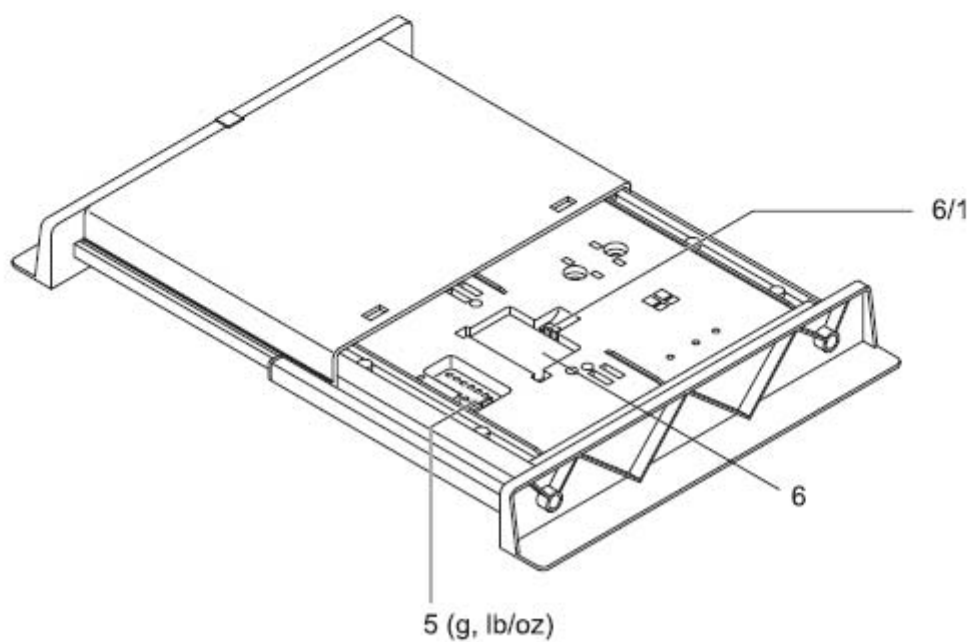
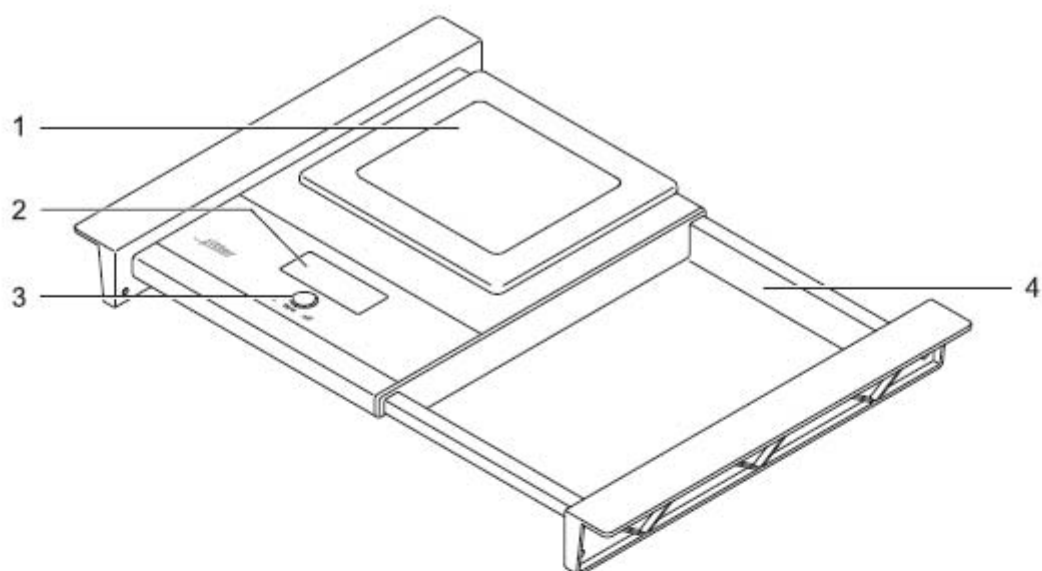
WES 35

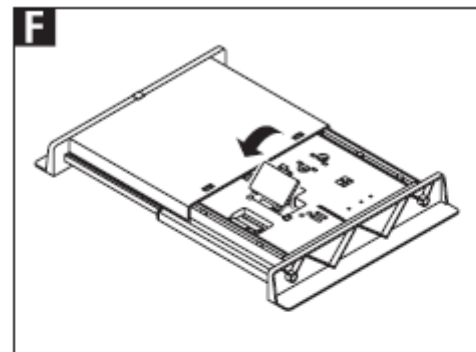
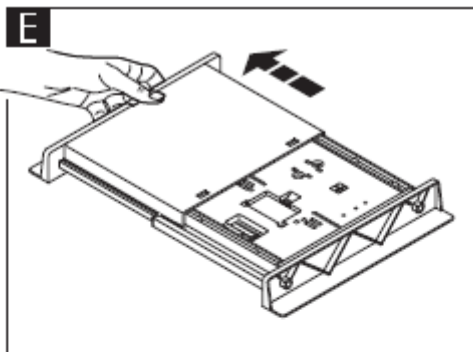
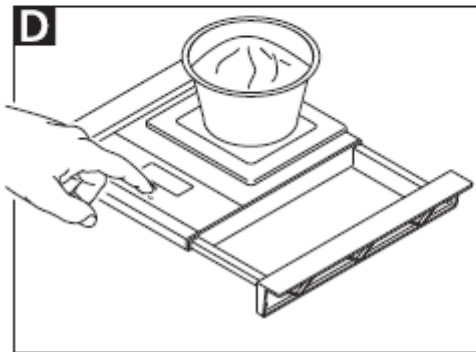
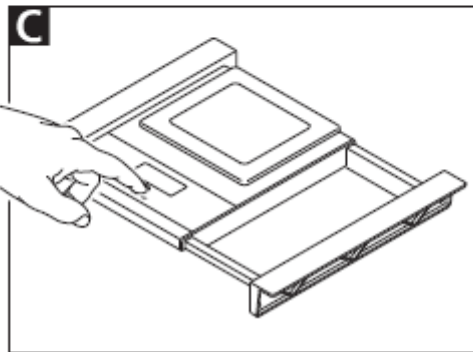
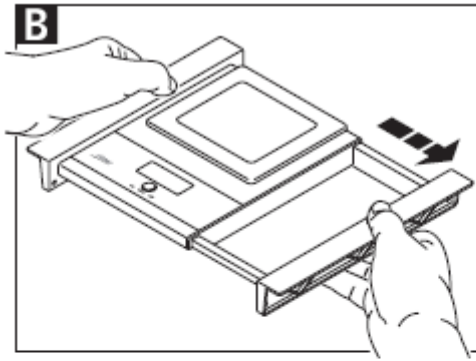
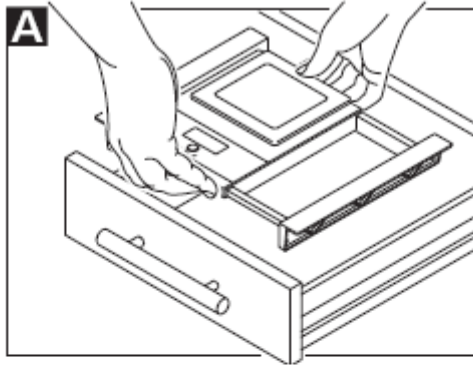
WES 45

Gebrauchsanleitung

en	Operating instructions
fr	Mode d'emploi
it	Istruzioni d'uso
es	Instrucciones de uso
nl	Gebruiksaanwijzing
no	Bruksanvisning
cs	Návod k obsluze
hu	Használati utasítás
pl	Instrukcja obsługi
sk	Návod na použitie
sl	Navodila za uporabo
ru	Руководство по использованию

- CS**
- 1 Deska váhy
 - 2 Displej LCD
 - 3 Tlačítkový spínač
 - 4 Vytahovací prvek
 - 5 Přepínač (gramy/libry)
 - 6 Příhrádka pro baterie





G

ritterwerk Made in Germany
Industriestraße 13 82194 Gröbenzell
Typ: 650.xxx WES xx FD: xxx

CE  

Odklopte přední a zadní obálku s obrázky.

Před uvedením přístroje do provozu si podrobně přečtěte tento návod. Návod k obsluze uschovejte a předejte jej dalšímu uživateli spolu s přístrojem.

POUŽITÍ V SOULADU S URČENÍM

Váha slouží k vážení běžných potravin v domácnosti. Použití v rozporu s určením může vést k poškození přístroje. V takovém případě jsou vyloučeny veškeré nároky na případné plnění ze záruky.

VŠEOBECNÉ BEZPEČNOSTNÍ PŘEDPISY

Pozor:

Abyste zabránili poškození přístroje, bezpodmínečně dodržujte následující bezpečnostní pokyny:

- Přístroj nikdy neponořujte do vody. Přístroj nikdy nevystavujte dešti nebo jinému působení vlhkosti.
- Přístroj je určen jen pro použití v domácnosti a nikoli pro živnostenské podnikání.
- Přístrojem nevažte zboží, jehož hmotnost překračuje maximální nosnost (5 000 g / 9 liber a 15 uncí).

UVEDENÍ DO PROVOZU

Příprava

- Přístroj opatrně vyjměte z obalu.
- Odstraňte veškeré díly balení uložte je spolu s obalem.
- Otočte váhu spodní stranou nahoru.

E Vytáhněte vytahovací prvek tak, abyste získali přístup k přihrádce pro baterie (6).

- Vytáhněte z přihrádky pro baterie červenou izolační pásku. Tím aktivujete vložené baterie.
- Přepínačem (5) nastavte požadované jednotky (gramy nebo libry).
- Než se přístroj dostane do styku s potravinami, očistěte jej (viz ČISTĚNÍ PŘÍSTROJE).

Umístění přístroje

Pozor:

Přístroj nikdy nestavte na horké plochy nebo do blízkosti otevřeného ohně.

A Váhu můžete používat v zásuvce nebo na libovolné rovné ploše.

B Pomocí vytahovacího prvku můžete váhu přizpůsobit šířce zásuvky.

VÁŽENÍ

Jednotky hmotnosti lze přepínat mezi gramy a librami (přepínač (5)). Vážit můžete maximálně 5000 g nebo 9 liber a 15 uncí.

C Váhu zapněte krátkým stisknutím tlačítkového spínače (3).

Upozornění:

Během fáze počáteční inicializace (údaj: 88888) nepokládejte na váhu žádný materiál k vážení.

Jestliže nemá být odvažovací nádoba zahrnuta do hodnoty hmotnosti:

D Postavte nádobu na váhu (1) a stiskněte ještě jednou tlačítkový spínač. Zobrazený údaj se přestaví na hodnotu 0. Poté již bude zobrazována jen čistá hmotnost odvažovaného materiálu.

Upozornění:

Pokud váha zobrazí hodnotu „----“, byl překročen povolený rozsah vážení. V tom případě zvažte materiál postupně po částech.

Dovažování (např. při míchání několika složek)

- Po odvážení jedné složky stiskněte znovu tlačítkový spínač. Zobrazený údaj se přestaví na hodnotu 0. Nyní lze odvážit další složku.

Vypnutí váhy

- Vraťte údaj na váze na hodnotu 0 (odstraňte vážené zboží nebo stiskněte tlačítko).

- Stiskněte tlačítkový spínač. Váha bude vypnuta. Pokud není váha používána, vypne se automaticky po 30 sekundách nečinnosti.

VÝMĚNA BATERIÍ

Váha obsahuje lithiovou baterii. Při slabých bateriích se zobrazuje údaj *LD*. V tom případě musí být baterie vyměněna:

- Otočte váhu spodní stranou nahoru.

E Vytáhněte vytahovací prvek tak, abyste získali přístup k přihrádce pro baterie (6).

F Stiskněte aretaci (6/1) směrem k přihrádce pro baterie a odklopte kryt.

- Vložte baterii typu CR2430 3 V se správnou orientací podle vyobrazení na krytu přihrádky.
- Zavřete přihrádku pro baterie.
- Přepínačem (5) nastavte požadované jednotky (gramy nebo libry).

ČIŠTĚNÍ

- Váhu otřete vlhkou utěrkou.

Upozornění:

Nepoužívejte abrazivní prostředky, houbičky s drsným povrchem nebo tvrdé kartáče. Váhu neponořujte do vody.

LIKVIDACE



Tento výrobek po skončení životnosti nevyhazujte do domovního odpadu.

Musíte jej odevzdat do sběrného střediska pro recyklaci elektrických a elektronických přístrojů. Poukazuje na to symbol na výrobku, návodu k obsluze nebo balení.

Materiály jsou recyklovatelné v souladu s jejich označením. Zhodnocením materiálu nebo jiným způsobem zhodnocení starých přístrojů prostřednictvím recyklace přispějete významným způsobem k ochraně našeho životního prostředí. U místní správy si zjistěte, kde je příslušné místní sběrné středisko odpadů.

Baterie a akumulátory jsou speciální odpad a v žádném případě nesmějí být likvidovány společně s domovním odpadem! Baterie uložte do vyhrazené sběrné nádoby v obchodě!

PŘEDPIS REACH

Viz www.ritterwerk.de

SERVIS, OPRAVY A NÁHRADNÍ DÍLY

V záležitostech servisu, oprav a obstarání náhradních dílů se obračete na místní zákaznický servis! Viz www.ritterwerk.de

TECHNICKÉ ÚDAJE

Přístroj je odrušen podle platné směrnice EU 2004/108/EU. Přístroj vyhovuje předpisům CE.

Max. únosnost váhy

5 000 g / 9 liber a 15 uncí

ZÁRUKA

Na tento přístroj ritter poskytujeme 2letou záruku výrobce, počítanou od datu koupe a dle ustanovení záručních směrnic EU. V záručním případě a v případě potřeby opravy zašlete přístroj do servisní opravy zásadně podle země určení!